

Prosper Mini Line System

スリット幅6mmにこだわった、
中軽量用の棚、フック中心のシステム。

A horizontal system with a slit width of 6mm (0.24"),
for shelves and hooks bearing medium weight.

特徴

Special features

- スリットの見付幅6mm、奥行30.5mmのスリムなラインシステム。基本となる重量用のプロスパーラインシステム(見付幅9.5mm、奥行39mm)よりも一回り細くなっています。
- 中軽量用のフックや棚におすすめです。
- 棚板は、アルミ、アクリル、ガラスから選べます。
- The Slim Line System with a slit finding width of 6 mm(0.24") and a depth of 30.5 mm(1.2"). It is thinner than the Prosper Line System, with a width of 9.5 mm(0.37") and a depth of 39 mm(1.54") for the basic weight.
- Recommended for medium hooks and shelves.
- The shelf board can be chosen from aluminum, acrylic and glass.

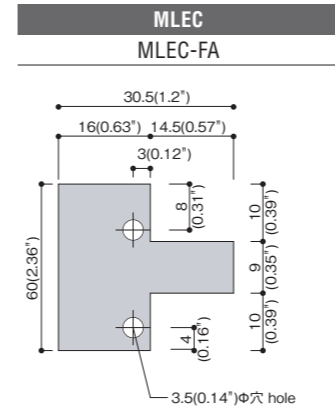


Mini Line End Cap

ミニラインエンドキャップ

- ミニラインベースのゴチ用エンドキャップです。
- End Cap for both ends of the Mini Line Base to improve the appearance.

品番 Product No.: **MLEC-FA**
 材質 Material: スチール Steel
 表面仕上 Surface finish: FA (ファインアルマイト風塗装)
 (Anodized Aluminum touch painting)
 厚み (t) Thickness: 1.2mm(M3×10mm タッピングビス2ヶ付き)
 0.05*(with 2 M3 × 10mm tapping screw)



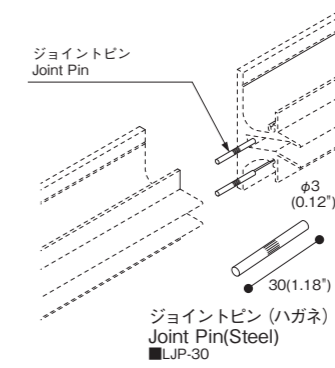
ミニラインエンドキャップ
Mini Line End Cap

Joint Pin

ジョイントピン

- ラインベース、Gラインベース、ミニラインベース共通のジョイントピンです。
- Common Joint Pin can be used for Line Base, G Line Base and Mini Line Base.

品番 Product No.: **LJP-30**
 材質 Material: スチール Steel



ジョイントピン (ハガネ)
Joint Pin(Steel)
■LJP-30

Mini Line Hook (4φ)

ミニラインフック(4φ)

- 小物取り付け用のフックです。
- Hook for mounting lightweight goods.

品番 Product No.: **MLFS-4φ**
 材質 Material: ステンレス Stainless Steel
 表面仕上 Surface finish: SUS (ステンレス) (Stainless Steel)
 耐荷重 Maximum load capacity = 0.5kg(1.1lbs)

SUS	
MLFS-4φ-10-SUS	MLFS-4φ-100-SUS
MLFS-4φ-30-SUS	MLFS-4φ-150-SUS
MLFS-4φ-50-SUS	

※サイズ別注・表面処理別注も承ります。価格はお問い合わせください。納期は約7~10日間かかります。
 ※Different sizes and color finishing are available upon request. Contact us for quotation. Delivery: 7 to 10 days.



Mini Line Base

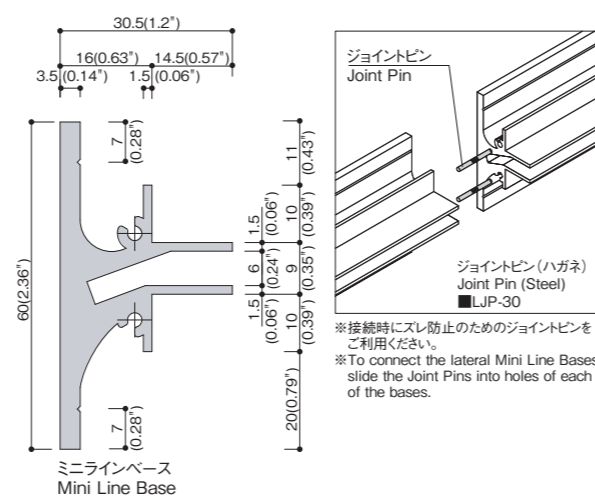
ミニラインベース

- ラインベースに比べ、開口寸法がさらに小さくなりました。
- Compared to the Line Base, the front opening is much smaller.

品番 Product No.: **MLB-6**
 材質 Material: アルミニウム Aluminum
 表面仕上 Surface finish: FA (ファインアルマイト) (Anodized Aluminum)
 長さ (L) Length: 3000mm(9.8')

MLB-6
MLB-6-3000-FA

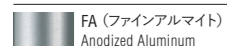
※接続時にズレ防止のためのジョイントピン(LJP-30)をご利用ください。
 ※ご希望の長さに切断させていただきます。(有償)
 ※サイズ別注・表面処理別注も承ります。価格はお問い合わせください。納期は約7~10日間かかります。
 ※When connecting two Line Bases, you may use Joint Pin(LJP-30) to connect them firmly. See the installation.
 ※Line Base can be cut to your specifications upon request for an additional charge.
 ※Different sizes and color finishing are available upon request. Contact us for quotation. Delivery: 7 to 10 days.



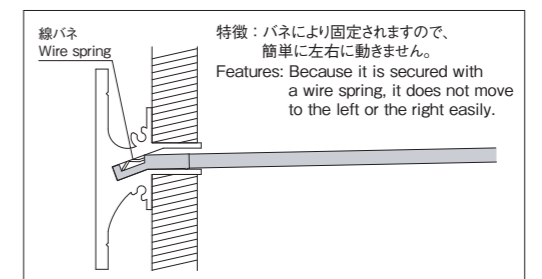
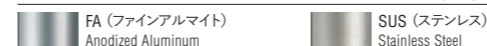
ミニラインベース
Mini Line Base

※接続時にズレ防止のためのジョイントピンをご利用ください。
 ※To connect the lateral Mini Line Bases, slide the Joint Pins into holes of each of the bases.

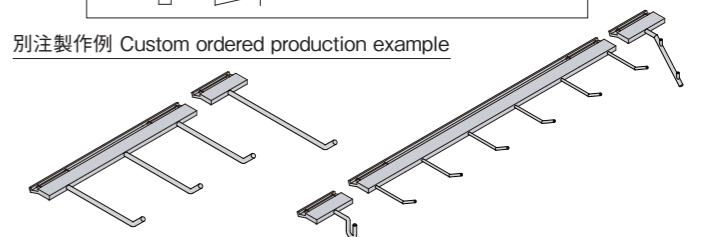
仕上げ Finish (品番の後ろに仕上げをご指定ください。Please specify the finish behind the part number)



仕上げ Finish (品番の後ろに仕上げをご指定ください。Please specify the finish behind the part number)



別注製作例 Custom ordered production example



Mini Line Glass Shelf Support

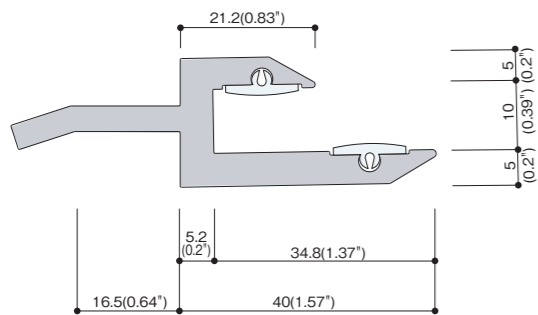
ミニラインガラスシェルフ

- ガラス受けの存在感を極力少なくし、耐荷重性を考えた商品です。
- ガラス棚と金物パーツとが分離出来るのが特徴で、売り場等でのストックに便利です。
- Reduced the presence of the part receiving the glass plate as much as possible.
- The Glass Shelf Support is designed with better load bearing quality.
- The glass shelf can be separated from the hardware parts, enabling easy storage.

品番 Product No.: **MLGSA**
 材質 Material: アルミニウム Aluminum
 表面仕上 Surface finish: FA(ファインアルマイト) (Anodized Aluminum)
 AM(アルミミラー) (Mirror Finish Aluminum) [Order](#)
 安定荷重: MLGSA-8-1200×400=15kg(中心)
 Maximum load capacity=15kg(33.11lbs) (center loading)
 [Order](#) = 受注生産/納期7~10日 Build-to-order manufacturing / Delivery : 7 to 10 days



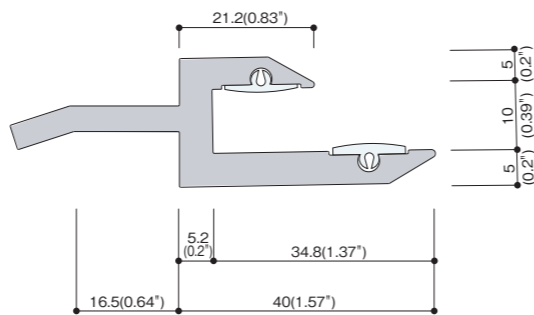
6mm ガラス用 For 6mm(0.24") glass



6mmガラス用 For 6mm(0.24") glass

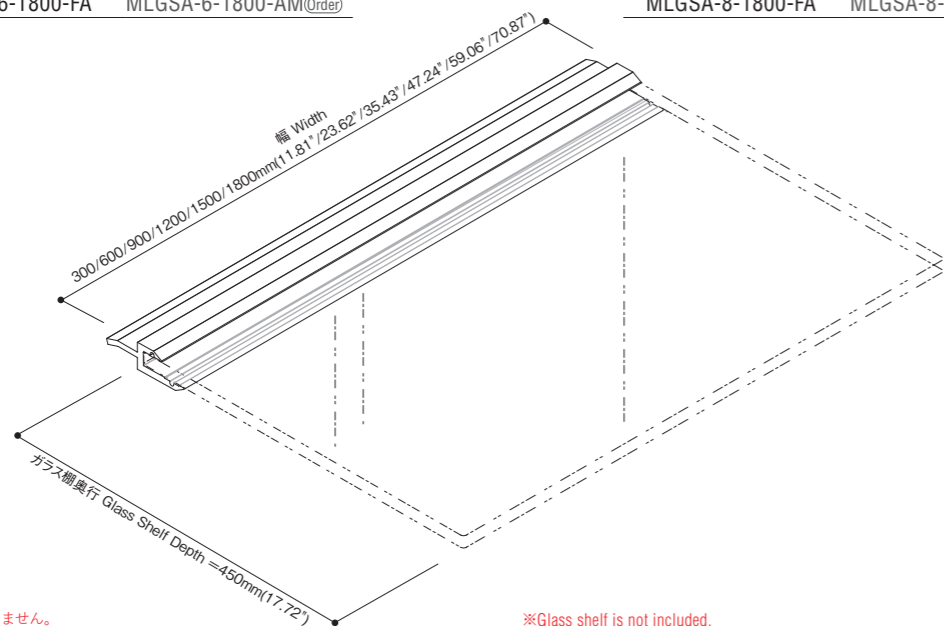
MLGSA-6			
MLGSA-6- 300-FA	MLGSA-6- 300-AM	Order	
MLGSA-6- 600-FA	MLGSA-6- 600-AM	Order	
MLGSA-6- 900-FA	MLGSA-6- 900-AM	Order	
MLGSA-6-1200-FA	MLGSA-6-1200-AM	Order	
MLGSA-6-1500-FA	MLGSA-6-1500-AM	Order	
MLGSA-6-1800-FA	MLGSA-6-1800-AM	Order	

8mm ガラス用 For 8mm(0.31") glass



8mmガラス用 For 8mm(0.31") glass

MLGSA-8			
MLGSA-8- 300-FA	MLGSA-8- 300-AM	Order	
MLGSA-8- 600-FA	MLGSA-8- 600-AM	Order	
MLGSA-8- 900-FA	MLGSA-8- 900-AM	Order	
MLGSA-8-1200-FA	MLGSA-8-1200-AM	Order	
MLGSA-8-1500-FA	MLGSA-8-1500-AM	Order	
MLGSA-8-1800-FA	MLGSA-8-1800-AM	Order	



※ガラス棚は含まれておりません。
 ※ガラス棚板は別途ご用意ください。
 ※ガラス棚板の奥行きは450mm以下でご使用ください。
 ※本体とガラス棚の着脱機能が必要でない場合はコーキングしてご使用ください。
 ※ご注意
 この商品は、本体とガラスとが分離着脱できるのが特徴ですので、壁面にセットされる時は、必ず奥まで差し込まれていることを確認してご使用願います。
 方が、不十分な挿入で商品が載せられて発生した事故に対しては、責任を負いかねますので、引渡し時には、売り場の方にも十分なご説明をお願いいたします。
 ※ご注文時、品番の後ろに仕上げをご指定ください。
 ※サイズ別注も承ります。(納期は約7日かかります。)
 ※価格はお問い合わせください。
 ※安定荷重 15kg
 ※安定荷重とは、1° 上向きの棚角度が荷重により水平になる重量です。

※Glass shelf is not included.
 ※Prepare the glass shelf separately.
 ※Depth of the glass shelf is less than 450mm (1.47') for security.
 ※If the glass shelf does not need to be detached from the Glass Shelf Support, secure the glass shelf with caulking.
 ※Remarks
 Because the feature of the Glass Shelf Support and the glass shelf is detachability, please make sure that the shelf is inserted completely into the wall. We cannot be responsible for any damages that might incur because of incompletely inserted shelves. Please make sure to instruct all personnel on the sales floor at the time of delivery.
 ※When ordering, please specify the finish at the end of the part number.
 ※Difference sizes are available upon request. Delivery: 7 days.
 ※Contact us for quotation.
 ※Maximum load capacity(center loading) : 15kg(33.11lbs)
 ※The shelf is made 1° upward and it becomes level with the maximum load.

仕上げ Finish (品番の後ろに仕上げをご指定ください。Please specify the finish behind the part number)



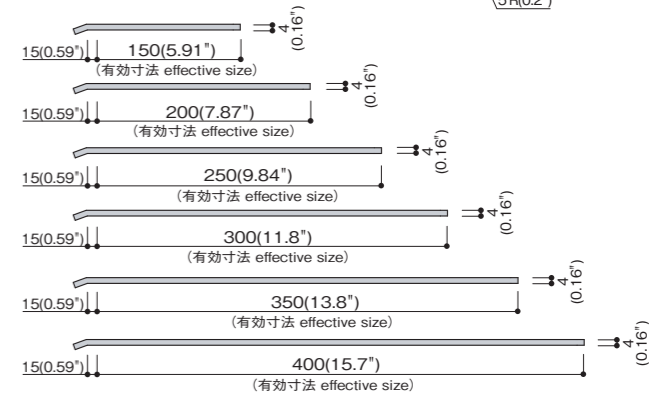
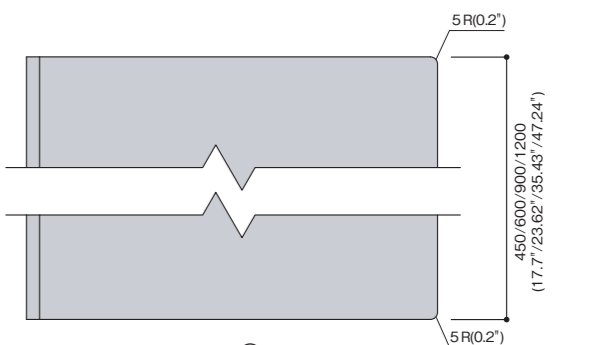
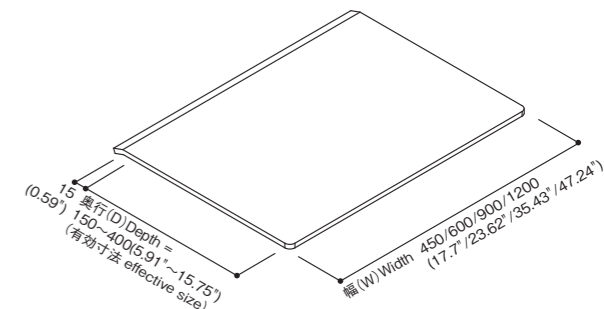
Mini Line Aluminum Shelf

ミニラインアルミシェルフ

- 板厚4mmのアルミ材を切断後、端面に糸面取りと平滑処理を行い曲げ加工後アルマイト処理したものです。ダイレクトにベースへの着脱が可能です。
- After the aluminum material with a 4mm(0.16") thickness is cut, it is processed with a thread chamfer and smoothed out end face, and bent after finished with an anodized aluminum plating. Attach to and detach directly from the Mini Line Base.

品番 Product No.: **MASA-4**
 材質 Material: アルミニウム Aluminum
 表面仕上 Surface finish: FA(ファインアルマイト) (Anodized Aluminum)
 SH(ステンレスタッチ) (Stainless Steel Touch)
 安定荷重 Maximum load capacity : 8kg (17.66lbs)
 [Order](#) = 受注生産/納期7~10日 Build-to-order manufacturing / Delivery : 7 to 10 days

FA	SH
MASA-4- 450×150-FA	MASA-4- 450×150-SH
MASA-4- 450×200-FA	MASA-4- 450×200-SH
MASA-4- 450×250-FA	MASA-4- 450×250-SH
MASA-4- 450×300-FA	MASA-4- 450×300-SH
MASA-4- 450×350-FA	MASA-4- 450×350-SH
MASA-4- 450×400-FA	MASA-4- 450×400-SH
MASA-4- 600×150-FA	MASA-4- 600×150-SH
MASA-4- 600×200-FA	MASA-4- 600×200-SH
MASA-4- 600×250-FA	MASA-4- 600×250-SH
MASA-4- 600×300-FA	MASA-4- 600×300-SH
MASA-4- 600×350-FA	MASA-4- 600×350-SH
MASA-4- 600×400-FA	MASA-4- 600×400-SH
MASA-4- 900×150-FA	MASA-4- 900×150-SH
MASA-4- 900×200-FA	MASA-4- 900×200-SH
MASA-4- 900×250-FA	MASA-4- 900×250-SH
MASA-4- 900×300-FA	MASA-4- 900×300-SH
MASA-4- 900×350-FA	MASA-4- 900×350-SH
MASA-4- 900×400-FA	MASA-4- 900×400-SH
MASA-4-1200×150-FA	MASA-4-1200×150-SH
MASA-4-1200×200-FA	MASA-4-1200×200-SH
MASA-4-1200×250-FA	MASA-4-1200×250-SH
MASA-4-1200×300-FA	MASA-4-1200×300-SH
MASA-4-1200×350-FA	MASA-4-1200×350-SH
MASA-4-1200×400-FA	MASA-4-1200×400-SH

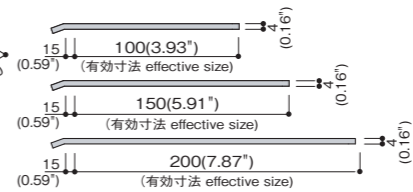
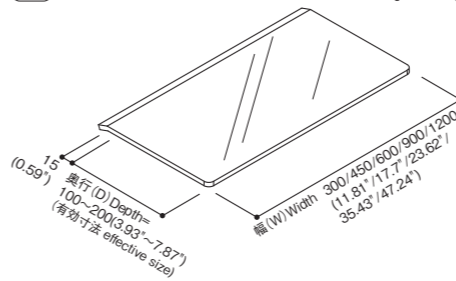


Mini Line Acrylic Shelf

ミニラインアクリルシェルフ

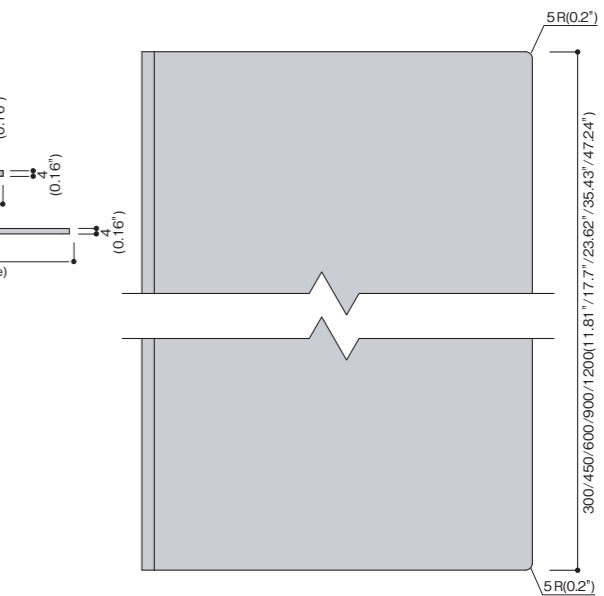
- アクリル棚として、ダイレクトにベースへの着脱が可能です。
- Attach to and detach directly from the Mini Line Base.

品番 Product No.: **MTSC**
 材質 Material: 透明アクリル Transparent Acrylic
 安定荷重 Maximum load capacity : 3kg (6.62lbs)
 [Order](#) = 受注生産/納期7~10日 Build-to-order manufacturing / Delivery : 7 to 10 days

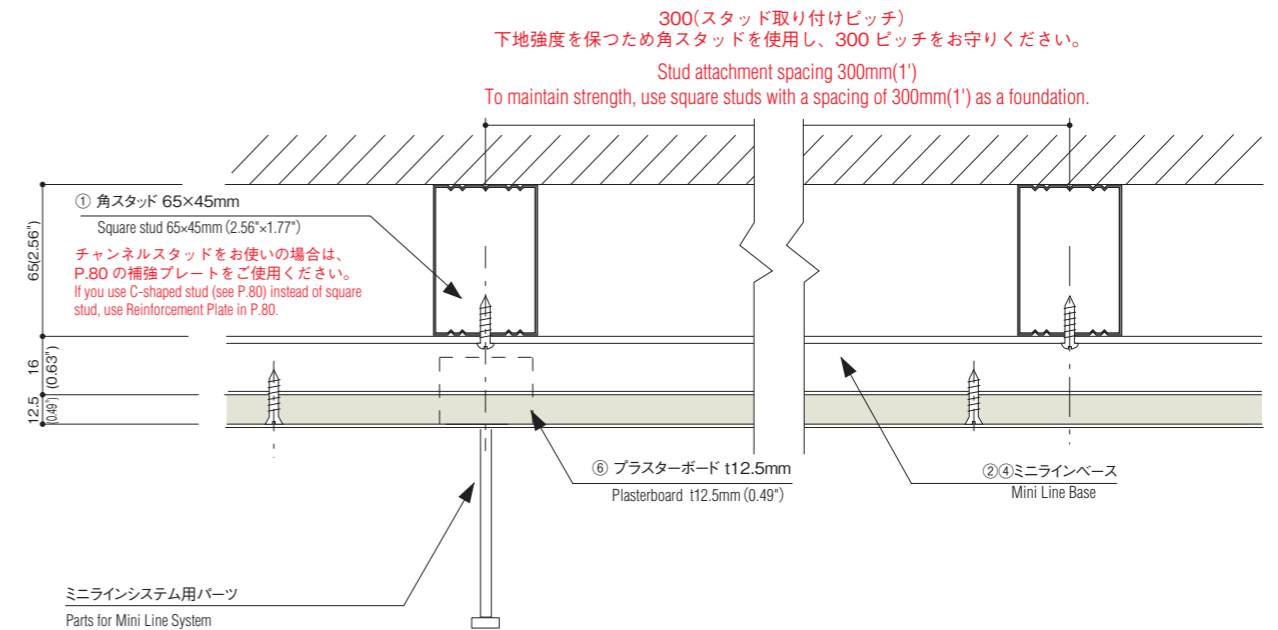
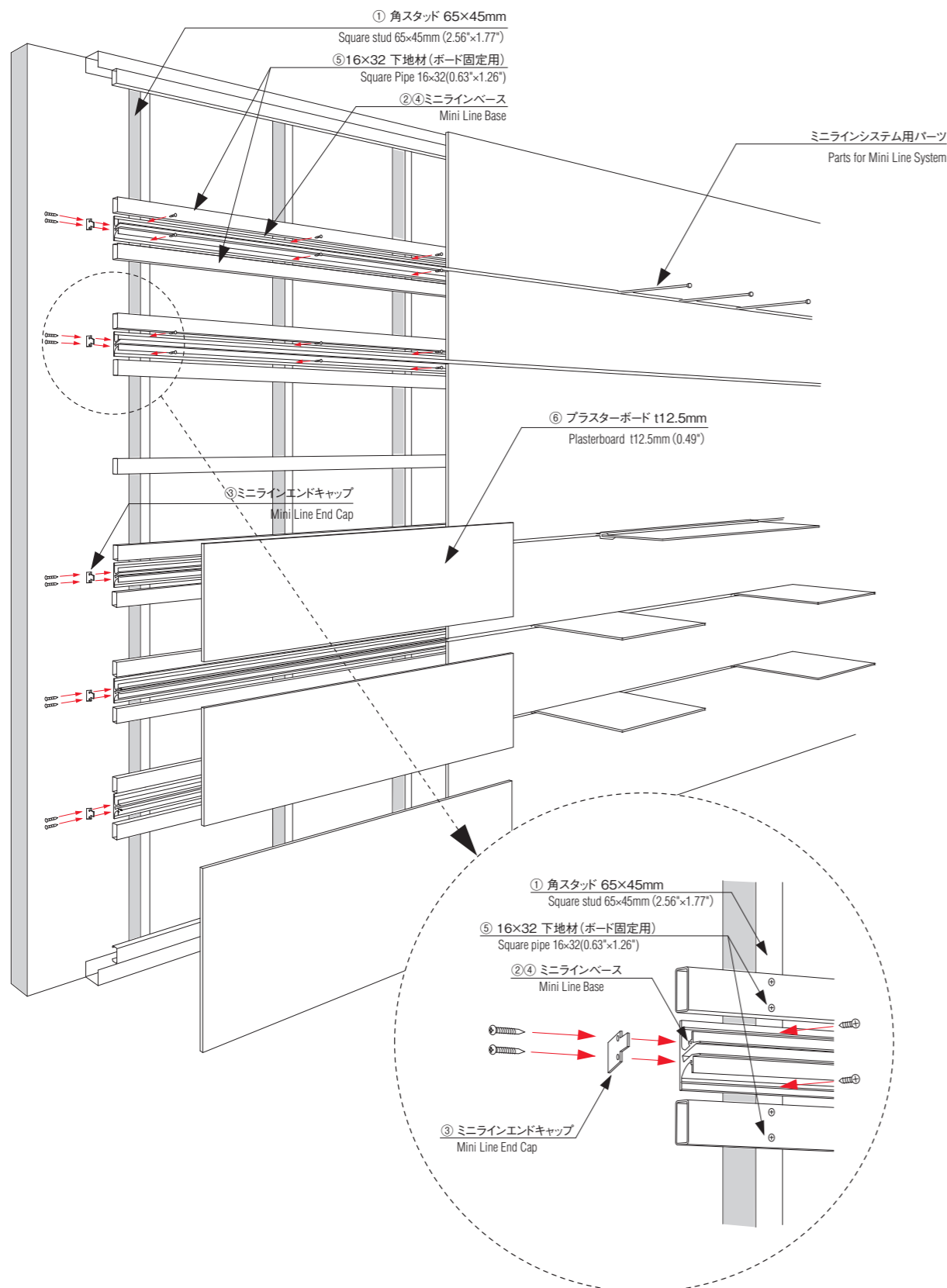


透明アクリルt4mm Transparent acrylic t4mm(0.16")		
MTSC-4-300×100	MTSC-4-600×100	MTSC-4-1200×100
MTSC-4-300×150	MTSC-4-600×150	MTSC-4-1200×150
MTSC-4-300×200	MTSC-4-600×200	MTSC-4-1200×200
MTSC-4-450×100	MTSC-4-900×100	
MTSC-4-450×150	MTSC-4-900×150	
MTSC-4-450×200	MTSC-4-900×200	

※安定荷重とは、1° 上向きの棚角度が荷重により水平になる重量です。
 ※The shelf is made 1° upward and it becomes level with the maximum load.
 仕上げ Finish (品番の後ろに仕上げをご指定ください。Please specify the finish behind the part number)



Mini Line system



施工方法 (塗装及びクロス貼り) Construction Method for Paint, Paper or Cloth finish

- ① 65×45角スタッドを300mmピッチで垂直に立ててください。
- ② ミニラインベースの長さは3mです。必要に応じてカットしてください。
- ③ ミニラインエンドキャップをエンド部分に取り付けてください。
- ④ ミニラインベースを水平にし角スタッドにビス止めします。
この時上下交互にビスで取り付けてください。
(上下片だけを先に止めてしまうと一方に引っ張られベースの水平が保たれない場合がありますのでご注意ください)
(ベースに下穴が必要です)
ビス取り付け用V溝をご利用ください。
(ミニラインベースの天地にご注意ください)
- ⑤ 16×32の下地材(ボード固定用)を、ミニラインベースをはさむように上下に取り付けてください。
- ⑥ プラスターボードt12.5mmを取り付け、パテ処理の後仕上げを行ってください。
(塗装、クロス貼り等)

- ① Stand Square studs 65 × 45mm(2.56\" × 1.77\") vertically using 300mm (1') equal spacing.
- ② Length of Mini Line Base is 3000mm(118.11\").
- You may cut them by yourself or we can cut them to any size upon request.
- ③ Before construction, attach optional Mini Line Endcap at the very end position of the Mini Line Base.
- ④ Hold Mini Line Base horizontally and attach on square studs by screws.
Keep in mind to screw in upper position and lower position alternately to keep Mini Line Base horizontal. You may use the small V-shaped slits on the Mini Line Base to maintain screws in correct position.
- ⑤ Attach Foundation material 16 x 32mm(0.63\" × 1.26\").
- ⑥ Attach Plasterboard t12.5mm(0.49\") between 2 Mini Line Bases and finish surface as per design requirements.

