

TAKANO

Prosper G Line System

ガラス棚板をダイレクトに差し込めることで、
壁面とガラス棚との一体感を実現させたシステム。

A system that achieved a sense of unity between the wall surface and the glass shelf
by having a direct insertion of the glass shelf.

特徴

Special features

- 6mmガラス棚、8mmガラス棚をGラインベースにダイレクトに差し込むことができるシステム。壁面とガラス棚との一体感が特徴です。
- 外R、内Rの壁面にも対応でき、ガラス棚、アルミ棚、アクリル棚のR加工もできます。
- 従来のラインベースより、スリットの奥行きが深くなっています。
- ガラス棚、アルミ棚、アクリル棚はもちろん、フェイスアウトブラケットやフック、パネル受けなど多種多様なパーツが揃います。
- 小口（エッジ）に特殊樹脂を塗布したエッジプロテクターガラスと併せてのご使用もおすすめです。欠け・割れ・怪我を防ぎながら、フレームレスでガラスの透明感を生かした表現ができます。
- A system that can insert 6 mm(0.24") thick glass shelf or 8 mm(0.31") thick glass shelf directly into the G Line Base. It is characterized by a sense of unity between the wall and the glass shelf.
- It can also possible to correspond to the wall with an outer curve or inner curve, with a curved shear of glass shelf, an aluminum shelf, or an acrylic shelf.
- The depth of the slit is deeper than the conventional Prosper Line Base.
- A wide variety of parts including glass shelves, aluminum shelves, acrylic shelves, as well as face-out brackets and hooks, panel receivers, etc. are available.
- It is also recommended to use it in conjunction with the Edge Protector Glass coated with special resin on the edge. While avoiding chipping, cracking, injury, you can make expressions while making use of the transparent feeling of the frameless.



Shinjuku Takano Yokohama Sogo
 Design : Keiji Nemoto, RMJ
 Photo : 624PHOTO Katsuhiko Murata



JR Osaka Mitsukoshi Isetan
 Design : Commerce Design Center

CASE STUDY

Prosper G Line System



STRAWBERRY-FIELDS
Design : Lospázio



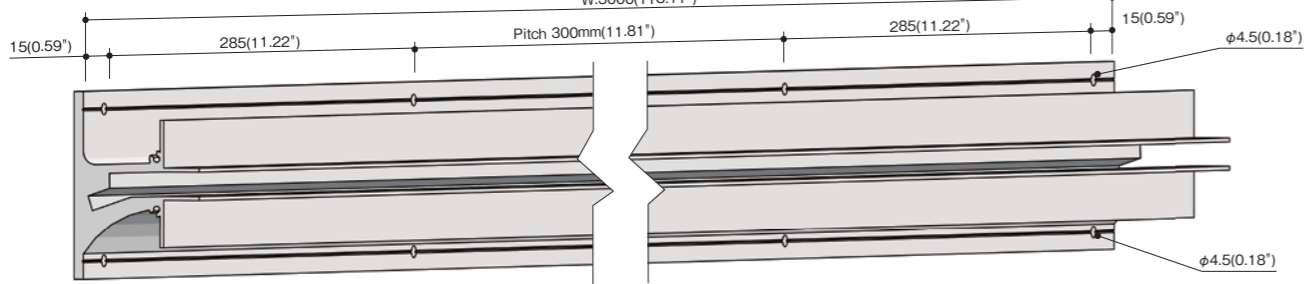
UNIVERSAL MUSE
Design : Lospázio

CASE STUDY

Prosper G Line System

G Line Base

Gラインベース



棚板ガラスのサイズに付きましては、奥行+38mmで計算してください。

- ベースに取付け穴が300ピッチで空いています。
- ガラス棚(16mm・18mm)がダイレクトに差し込み、脱着も可能です。
- スペースが不要でボードがダイレクトに止められます。

For the glass shelf, add 38mm (1.5") for the depth.

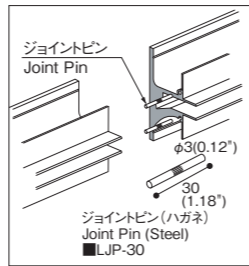
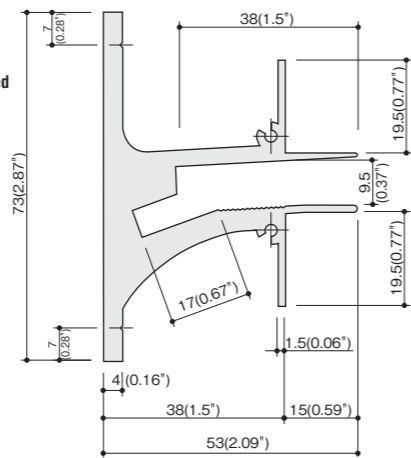
- There are mounting holes in the base at 300mm (0.98') pitch.
- Glass shelf 16mm(0.24") or 18mm(0.31") can be inserted directly to the base and removed easily.
- There is a 19.5mm(0.77") edge to fix the plasterboard to the base.

品番 Product No.: **GLB-10**
 材質 Material: アルミニウム Aluminum
 表面仕上 Surface finish: FA(ファインアルマイト) (Anodized Aluminum)
 W (アクリル塗装/白) (Acrylic Painting / White)
 長さ(L) Length: 3000mm(118.11")

FA/W
GLB-10-3000-FA
GLB-10-3000-W

- ※接続時にズレ防止のためのジョイントピンをご利用ください。
- ※表面処理別注、サイズ別注も可能です。価格、納期はお問い合わせください。
- ※When adding the base side by side, use the Joint Pin to prevent displacement.
- ※Surface treatment bespoke, size bespoke is also available. Please ask price and delivery time.

Gラインベース断面図 Cross-section of G Line Base



※接続時にズレ防止のためのジョイントピンをご利用ください。
 ※To connect the lateral G Line Bases, slide the Joint Pins into holes of each of the bases.

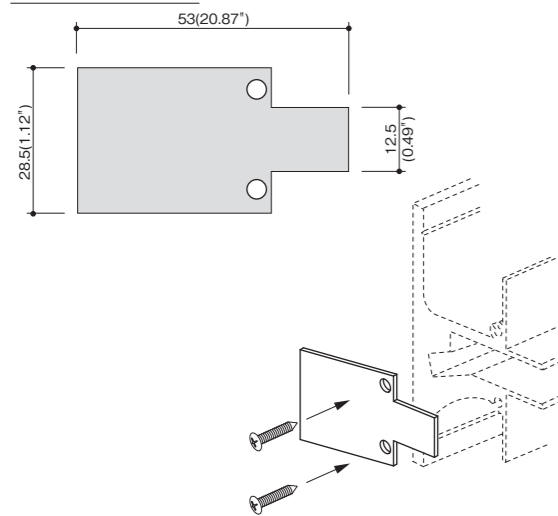
G Line End Cap

Gラインエンドキャップ

- Gラインベースの小口用エンドキャップです。
- End Cap for both ends of the G Line Base to improve the appearance.

品番 Product No.: **GLEC**
 材質 Material: スチール Steel
 表面仕上 Surface finish: FA(ファインアルマイト) (Anodized Aluminum)
 W (アクリル塗装/白) (Acrylic Painting / White)
 厚み(t) Thickness: 1.2mm (M3×12タッピングビス付)
 1.2mm (0.05") with tapping screw M3 × 12mm

FA/W
GLEC-FA
GLEC-W

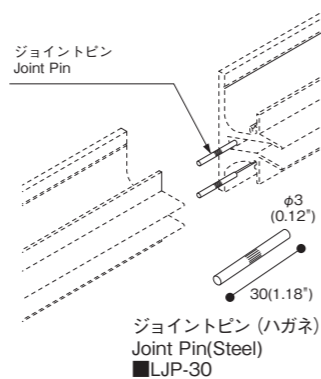


Joint Pin

ジョイントピン

- ラインベース、ELラインベース、Gラインベース共通のジョイントピンです。
- Common Joint Pin for Line Base, EL-Line Base and G Line Base.

品番 Product No.: **LJP-30**
 材質 Material: スチール Steel



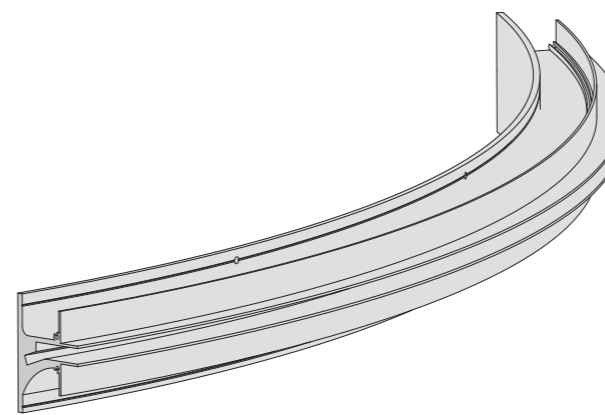
ジョイントピン (ハガネ)
 Joint Pin(Steel)
 ■LJP-30

仕上げ Finish (品番の後ろに仕上げをご指定ください。Please specify the finish behind the part number)

FA (ファインアルマイト) Anodized Aluminum	W (アクリル塗装/白) Acrylic Painting / White
-------------------------------------	--

G Line Base (Outside curving)

Gラインベース (外R対応)



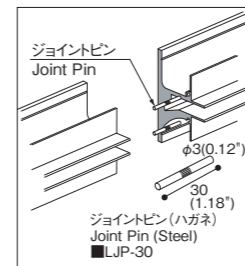
- 外R壁面にご利用ください。
- Use for outside curving wall.

品番 Product No.: **GLB-10-OUT**
 材質 Material: アルミニウム Aluminum
 表面仕上 Surface finish: FA(ファインアルマイト) (Anodized Aluminum)
 W (アクリル塗装/白) (Acrylic Painting / White)
 長さ(L) Length: 2700mm 最大寸法(106.30" Maximum Length)
 (Order) = 受注生産/納期7日 Build-to-order manufacturing / Delivery: 7 days

<品番指定例 Product No. designation example>

GLB-10-□□(外周円弧長) × □□R(外周半径)- OUT-FA(表面処理)
 GLB-10-□□(Outer peripheral arc length) × □□R(Outer circumference radius) - OUT-FA(Surface finish)

- ※塗装での別注色対応が可能です。
- ※Special paint order in different colors is available.



※接続時にズレ防止のためのジョイントピンをご利用ください。
 ※To connect the lateral G Line Bases, slide the Joint Pins into holes of each of the bases.

最大寸法 2700mm Maximum outer length 2700mm(106.30")
 (外周円弧長 Outer peripheral arc length)

Packing for 6mm thick Glass Shelf

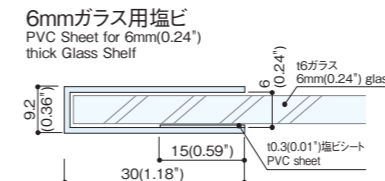
6mmガラス棚用シート

- 6mmガラスに貼って使います。
- Use to attach onto the 6mm (0.24") thick Glass Shelf.

品番 Product No.: **GP-6**
 材質 Material: 塩化ビニール PVC

GP-6
GP-6- 600
GP-6- 900
GP-6-1200
GP-6-1500
GP-6-1800

- ※別注対応可能です。
- ※Special order is available.

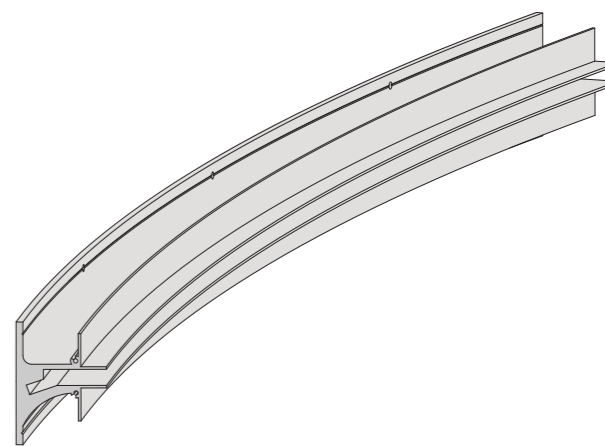


仕上げ Finish (品番の後ろに仕上げをご指定ください。Please specify the finish behind the part number)

FA (ファインアルマイト) Anodized Aluminum	W (アクリル塗装/白) Acrylic Painting / White
-------------------------------------	--

G Line Base (Inside curving)

Gラインベース (内R対応)



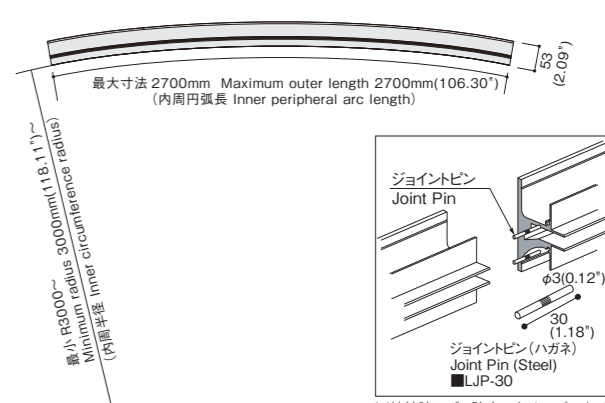
- 内R壁面にご利用ください。
- Use for inside curving wall.

品番 Product No.: **GLB-10-IN**
 材質 Material: アルミニウム Aluminum
 表面仕上 Surface finish: FA(ファインアルマイト) (Anodized Aluminum)
 W (アクリル塗装/白) (Acrylic Painting / White)
 長さ(L) Length: 2700mm 最大寸法(106.30" Maximum Length)
 (Order) = 受注生産/納期7日 Build-to-order manufacturing / Delivery: 7 days

<品番指定例 Product No. designation example>

GLB-10-□□(内周円弧長) × □□R(内周半径)- IN-FA(表面処理)
 GLB-10-□□(Inner peripheral arc length) × □□R(Inner circumference radius) - IN-FA(Surface finish)

- ※塗装での別注色対応が可能です。
- ※Special paint order in different colors is available.



※接続時にズレ防止のためのジョイントピンをご利用ください。
 ※To connect the lateral G Line Bases, slide the Joint Pins into holes of each of the bases.

Packing for 8mm thick Glass Shelf

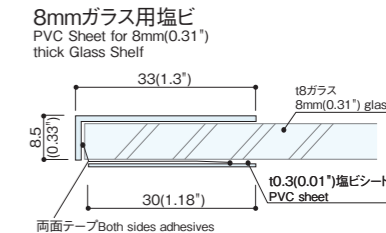
8mmガラス棚用シート

- 8mmガラスに貼って使います。
- Use to attach onto the 8mm (0.31") thick Glass Shelf.

品番 Product No.: **GP-8**
 材質 Material: 塩化ビニール PVC

GP-8
GP-8- 600
GP-8- 900
GP-8-1200
GP-8-1500
GP-8-1800

- ※別注対応可能です。
- ※Special order is available.



仕上げ Finish (品番の後ろに仕上げをご指定ください。Please specify the finish behind the part number)

FA (ファインアルマイト) Anodized Aluminum	W (アクリル塗装/白) Acrylic Painting / White
-------------------------------------	--

EL-Line Base Cover

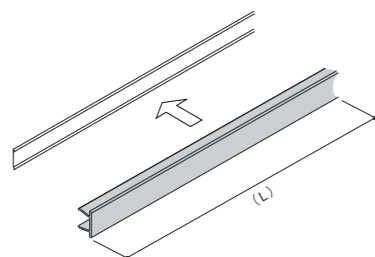
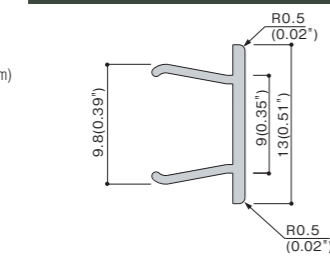
ELラインベースカバー

- 開口部に誤って金属製の異物を挿入されない為の保護カバーです。
- Protective cover for not insert foreign metal objects by mistake in the opening.

品番 Product No.: **ELBC-10**
 材質 Material: アルミニウム Aluminum
 表面仕上 Surface finish:
 FA (ファインアルマイト) (Anodized Aluminum)

ELBC-10
ELBC-10-1000-FA
ELBC-10-2000-FA
ELBC-10-3000-FA

- ※ご希望の長さに切断可能です(有償)。
- ※表面処理別注も承ります(価格、納期はお問い合わせください)。
- ※Can be cut to your specifications upon request(paid).
- ※Different surface finish is available upon request.



G Line Channel (Outside curving)

Gラインチャンネル(外R対応)

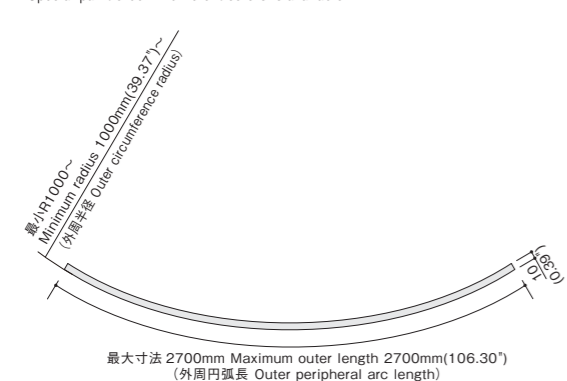
- 外R壁面にご利用ください。
- Use for outside curving wall.

品番 Product No.: **GLCA-10-□□R-OUT**
 材質 Material: アルミニウム Aluminum
 表面仕上 Surface finish:
 FA (ファインアルマイト) (Anodized Aluminum)(Order)
 長さ(L) Length: 3000mm(118.11") (最大寸法 Maximum Length)
 (Order) = 受注生産/納期7日
 Build-to-order manufacturing / Delivery: 7 days

<品番指定例 Product No. designation example>

GLCA-10-□□(外周円弧長) × □□R(外周半径) - OUT-FA(表面処理)
 GLCA-10-□□(Outer peripheral arc length) × □□R(Outer circumference radius) - OUT-FA(Surface finish)

- ※塗装での別注色対応が可能です。
- ※Special paint order in different colors is available.



仕上げ Finish (品番の後ろに仕上げをご指定ください。Please specify the finish behind the part number)

FA (ファインアルマイト) Anodized Aluminum	W (アクリル塗装/白) Acrylic Painting / White
-------------------------------------	--

G Line Channel

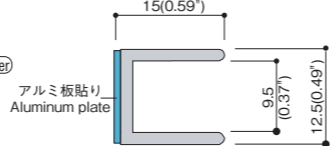
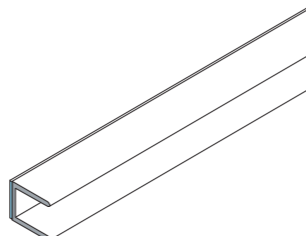
Gラインチャンネル

- Gラインベースと同じ開口寸法です。目地(ダミー)として、機能を要しない場所にご使用ください。
- When the G Line Base is not in use, use the G Line Channel with the same aperture size as a dummy cover.

品番 Product No.: **GLCA-10**
 材質 Material: アルミニウム Aluminum
 表面仕上 Surface finish:
 FA (ファインアルマイト) (Anodized Aluminum)
 W (アクリル塗装/白) (Acrylic Painting / White)(Order)
 長さ(L) Length: 3000mm(118.11")
 (Order) = 受注生産/納期7日
 Build-to-order manufacturing / Delivery: 7 days

FA/W
GLCA-10-3000-FA
GLCA-10-3000-W(Order)

- ※ご希望の長さに切断させていただきます。(有償)
- ※Can be cut to your specifications upon request(paid).



G Line Channel (Inside curving)

Gラインチャンネル(内R対応)

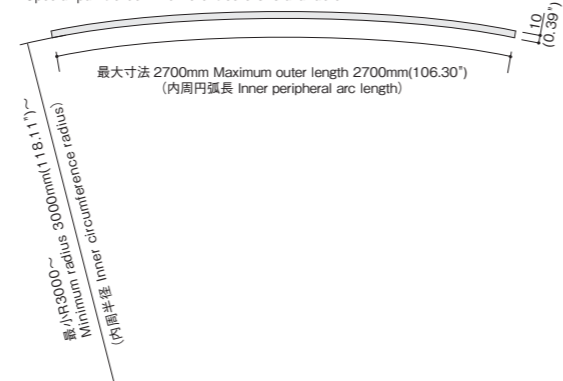
- 内R壁面にご利用ください。
- Use for inside curving wall.

品番 Product No.: **GLCA-10-□□R-IN**
 材質 Material: アルミニウム Aluminum
 表面仕上 Surface finish:
 FA (ファインアルマイト) (Anodized Aluminum)(Order)
 長さ(L) Length: 3000mm(118.11") (最大寸法 Maximum Length)
 (Order) = 受注生産/納期7日
 Build-to-order manufacturing / Delivery: 7 days

<品番指定例 Product No. designation example>

GLCA-10-□□(内周円弧長) × □□R(内周半径) - IN-FA(表面処理)
 GLCA-10-□□(Inner peripheral arc length) × □□R(Inner circumference radius) - IN-FA(Surface finish)

- ※塗装での別注色対応が可能です。
- ※Special paint order in different colors is available.



仕上げ Finish (品番の後ろに仕上げをご指定ください。Please specify the finish behind the part number)

FA (ファインアルマイト) Anodized Aluminum	W (アクリル塗装/白) Acrylic Painting / White
-------------------------------------	--

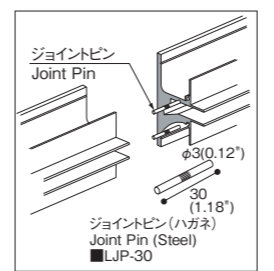
G Line Corner Base (In Corner)

Gラインコーナーベース(入隅用)

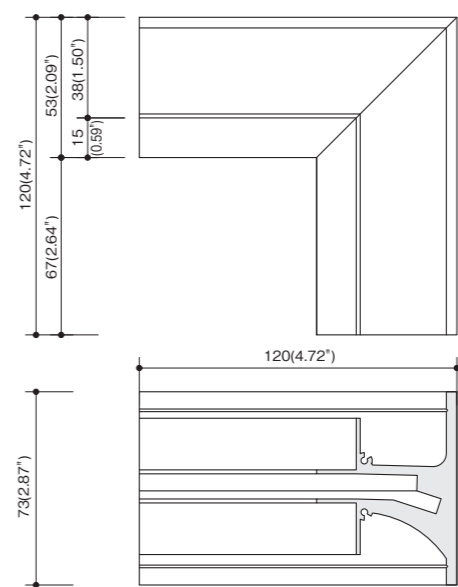
- 壁面、什器等の入隅用のコーナー止め合わせ部材としてご利用ください。
- モジュールは120×120mmです。
- Use as a corner stop for inside corners of a wall, furniture, etc.
- Module is 120mm × 120mm(4.72" × 4.72").

品番 Product No.: **GLCB-10-I**
 材質 Material: アルミニウム Aluminum
 表面仕上 Surface finish:
 FA (ファインアルマイト) (Anodized Aluminum)
 W (アクリル塗装/白) (Acrylic Painting / White)(Order)
 長さ(L) Length: 120×120mm(4.72"×4.72")
 (Order) = 受注生産/納期10日
 Build-to-order manufacturing / Delivery: 10 days

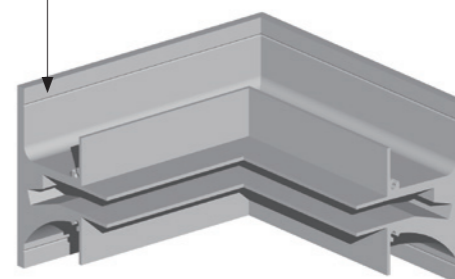
FA/W
GLCB-10-I-FA
GLCB-10-I-W(Order)



- ※接続時にズレ防止のためのジョイントピンをご利用ください。
- ※To connect the lateral G Line Bases, slide the Joint Pins into holes of each of the bases.



- ビス取り付け用のV溝
V-Groove for screw mounting
- ※取付け時にスタッド位置に合わせてV溝部分にビス用下穴をあけてください。
- ※Open holes for screws in the V-Groove section according to the stud positions at the time of mounting.



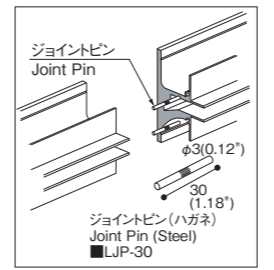
G Line Corner Base (Out Corner)

Gラインコーナーベース(出隅用)

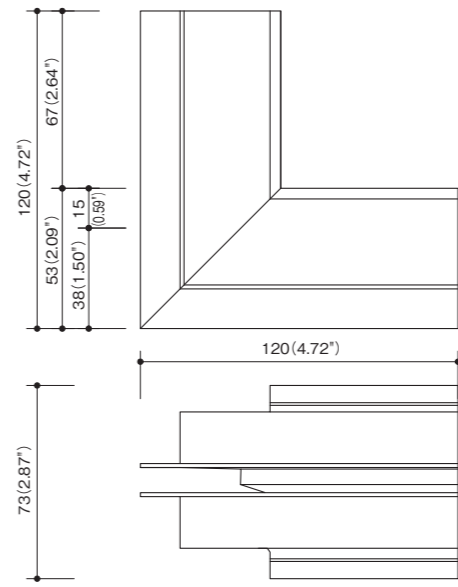
- 壁面、什器等の出隅用のコーナー止め合わせ部材としてご利用ください。
- モジュールは120×120mmです。
- Use as a corner stop for external corner of the wall, furniture and so on.
- Module is 120mm × 120mm(4.72" × 4.72").

品番 Product No.: **GLCB-10-D**
 材質 Material: アルミニウム Aluminum
 表面仕上 Surface finish: FA (ファインアルマイト) (Anodized Aluminum)
 W (アクリル塗装/白) (Acrylic Painting / White)(Order)
 長さ(L) Length: 120×120mm(4.72"×4.72")
 (Order) = 受注生産/納期10日
 Build-to-order manufacturing / Delivery: 10 days

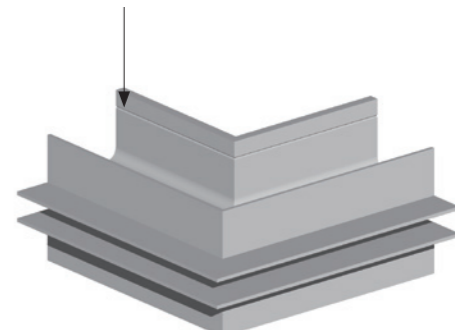
FA/W
GLCB-10-D-FA
GLCB-10-D-W(Order)



- ※接続時にズレ防止のためのジョイントピンをご利用ください。
- ※To connect the lateral G Line Bases, slide the Joint Pins into holes of each of the bases.



- ビス取り付け用のV溝
V-Groove for screw mounting
- ※取付け時にスタッド位置に合わせてV溝部分にビス用下穴をあけてください。
- ※Open holes for screws in the V-Groove section according to the stud positions at the time of mounting.



仕上げ Finish (品番の後ろに仕上げをご指定ください。Please specify the finish behind the part number)

FA (ファインアルマイト) Anodized Aluminum	W (アクリル塗装/白) Acrylic Painting / White
-------------------------------------	--

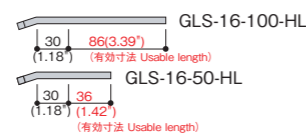
G Line Bracket (GLS-16)

Gラインブラケット (GLS-16)

- ハンガー、別注用のインローブラケットです。(軽量用)
- Inside bracket for light weight hanger and custom made front parts.

品番 Product No.: **GLS-16**
 材質 Material: ステンレスcold材 Stainless Steel
 6×16(0.24×0.63")
 表面仕上 Surface finish: HL(ステンレスヘアライン)(Stainless Hairline)
 □安定荷重:GLS-16-100-HL/中心荷重=20kg
 Maximum load capacity(center loading):GLS-16-100-HL= 20 kg(44.15 lbs)

GLS-16	
GLS-16- 50-HL	
GLS-16-100-HL	



※"有効寸法"にご注意ください。(P.100・101参照)
 ※Pay attention to the Usable length.(Refer to P.100・101)

G Line Bracket (GLS-19)

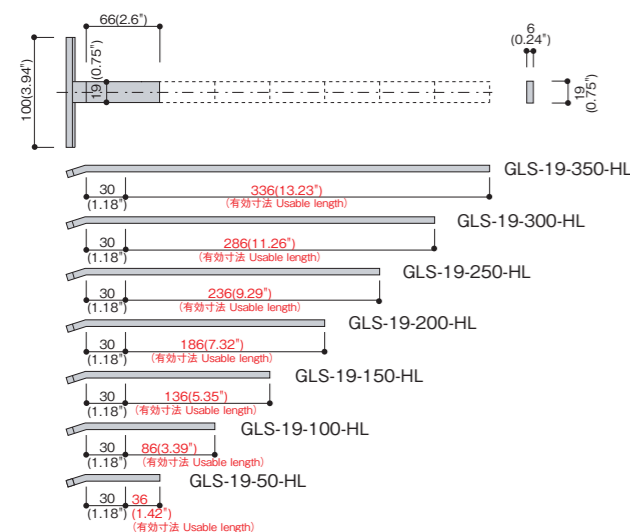
Gラインブラケット (GLS-19)



- 木棚、ハンガー、別注用のインローブラケットです。(軽量用)
- Bracket for light weight wooden shelf, hanger and custom made front parts.

品番 Product No.: **GLS-19**
 材質 Material: ステンレスcold材 Stainless Steel 6×19(0.24×0.75")
 表面仕上 Surface finish: HL(ステンレスヘアライン)(Stainless Hairline)
 □安定荷重:GLS-19-300-HL/中心荷重=10kg
 Maximum load capacity(center loading):GLS-19-300-HL= 10 kg(22.08 lbs)

GLS-19	
GLS-19- 50-HL	GLS-19-250-HL
GLS-19-100-HL	GLS-19-300-HL
GLS-19-150-HL	GLS-19-350-HL
GLS-19-200-HL	



※"有効寸法"にご注意ください。(P.100・101参照)
 ※Pay attention to the Usable length.(Refer to P.100・101)

G Line Bracket (GLS-22)

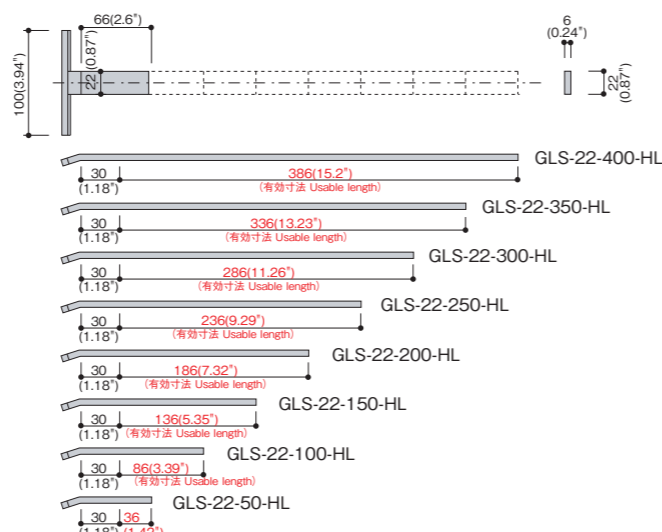
Gラインブラケット (GLS-22)



- 木棚、ハンガー、別注用のインローブラケットです。(中量用)
- Bracket for medium weight wooden shelf, hanger and custom made front parts.

品番 Product No.: **GLS-22**
 材質 Material: ステンレスcold材 Stainless Steel 6×22(0.24×0.87")
 表面仕上 Surface finish: HL(ステンレスヘアライン)(Stainless Hairline)
 □安定荷重:GLS-22-300-HL/中心荷重=15kg
 Maximum load capacity(center loading):GLS-22-300-HL= 15 kg(33.11 lbs)

GLS-22	
GLS-22- 50-HL	GLS-22-250-HL
GLS-22-100-HL	GLS-22-300-HL
GLS-22-150-HL	GLS-22-350-HL
GLS-22-200-HL	GLS-22-400-HL



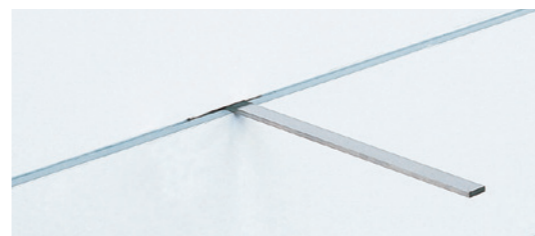
※"有効寸法"にご注意ください。(P.100・101参照)
 ※Pay attention to the Usable length.(Refer to P.100・101)

仕上げ Finish (品番の後ろに仕上げをご指定ください。Please specify the finish behind the part number)

HL (ステンレスヘアライン)
 Stainless Hairline

G Line Bracket (GLS-40)

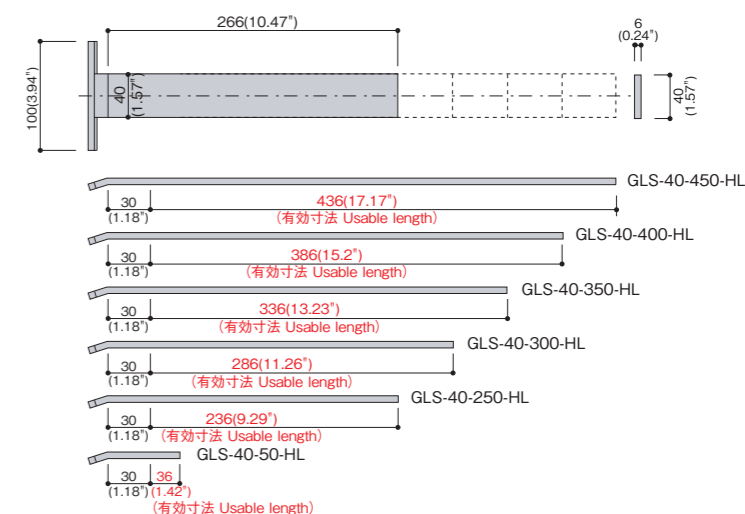
Gラインブラケット (GLS-40)



- 木棚、ハンガー、別注用のインローブラケットです。(中、重量用)
- Bracket for medium and heavy weight wooden shelf, hanger and custom made front parts.

品番 Product No.: **GLS-40**
 材質 Material: ステンレスcold材 Stainless Steel 6×40(0.24×1.57")
 表面仕上 Surface finish: HL(ステンレスヘアライン)(Stainless Hairline)
 □安定荷重:GLS-40-300-HL/中心荷重=20kg
 Maximum load capacity(center loading):GLS-40-300-HL= 20 kg(44.15 lbs)

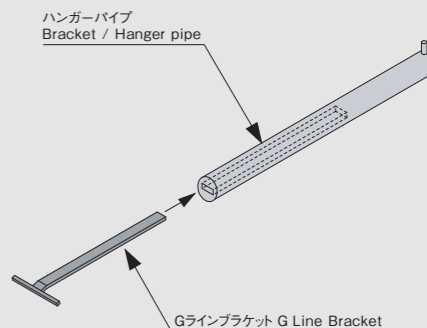
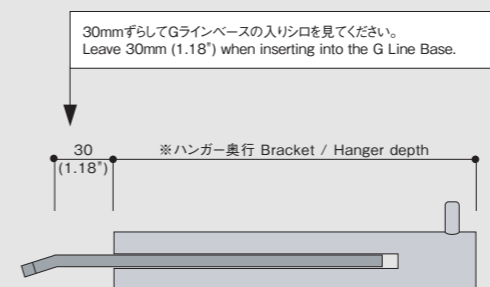
GLS-40	
GLS-40- 50-HL	GLS-40-350-HL
GLS-40-250-HL	GLS-40-400-HL
GLS-40-300-HL	GLS-40-450-HL



※"有効寸法"にご注意ください。(P.100・101参照)
 ※Pay attention to the Usable length.(Refer to P.100・101)

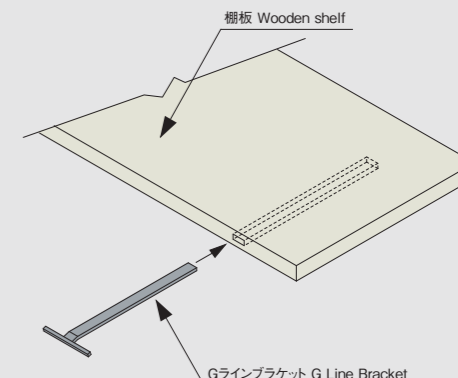
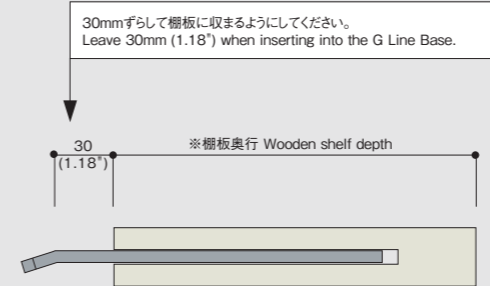
フェイスアウト及びハンガーとしての使用方法

Using Line Bracket as Faceout Bracket or Hanger



木棚のインローブラケットとしての使用方法

Using Line Bracket with Wooden shelf



安定荷重とは

Maximum load capacity

ラインブラケットの初期設定角度が2度で設定されており、測定対象ブラケットの中心に荷重をかけ、角度が壁面に対して水平になった時点での重量を「安定荷重」としております。
 The Line Bracket is designed to be tilted up 2 degrees horizontally without load. When the load is centered on the shelf, the Line Bracket will be in a flat, horizontal position. Maximum load condition is determined by this configuration.



仕上げ Finish (品番の後ろに仕上げをご指定ください。Please specify the finish behind the part number)

HL (ステンレスヘアライン)
 Stainless Hairline

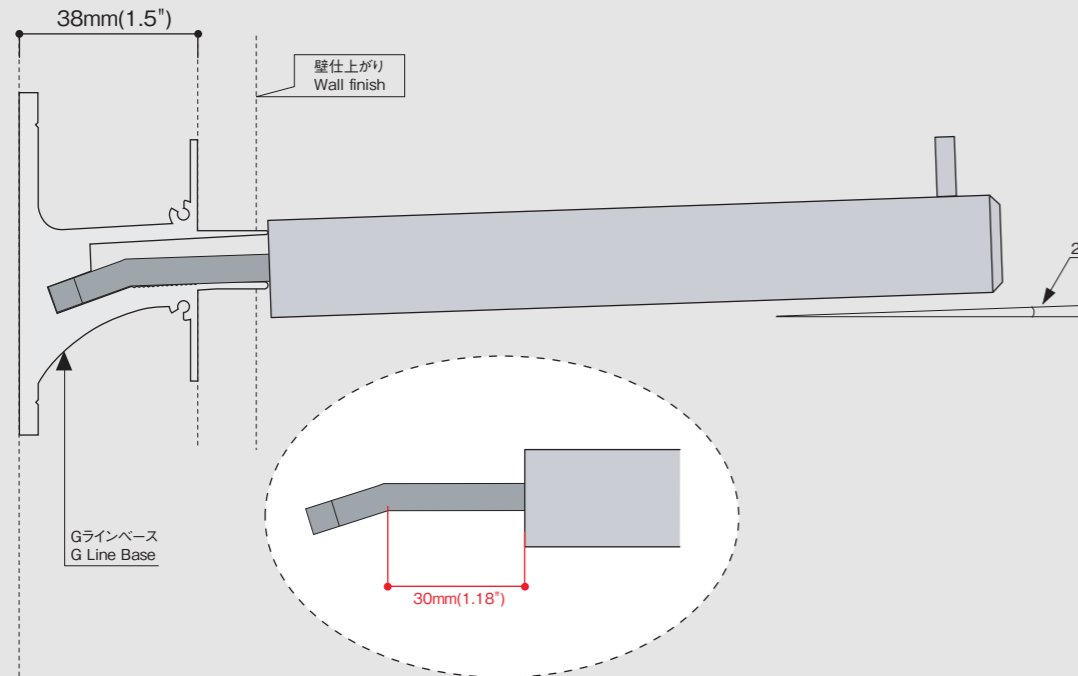
G ラインベースとラインベースの違いについて The differences between the G Line Base and the Line Base

「G ラインベース」と従来の「ラインベース」はスリットの奥行きが違います。そのため、ラインブラケットは共通ですが入りシロが異なります。
下図のようにブラケットの入りシロにご注意願います。

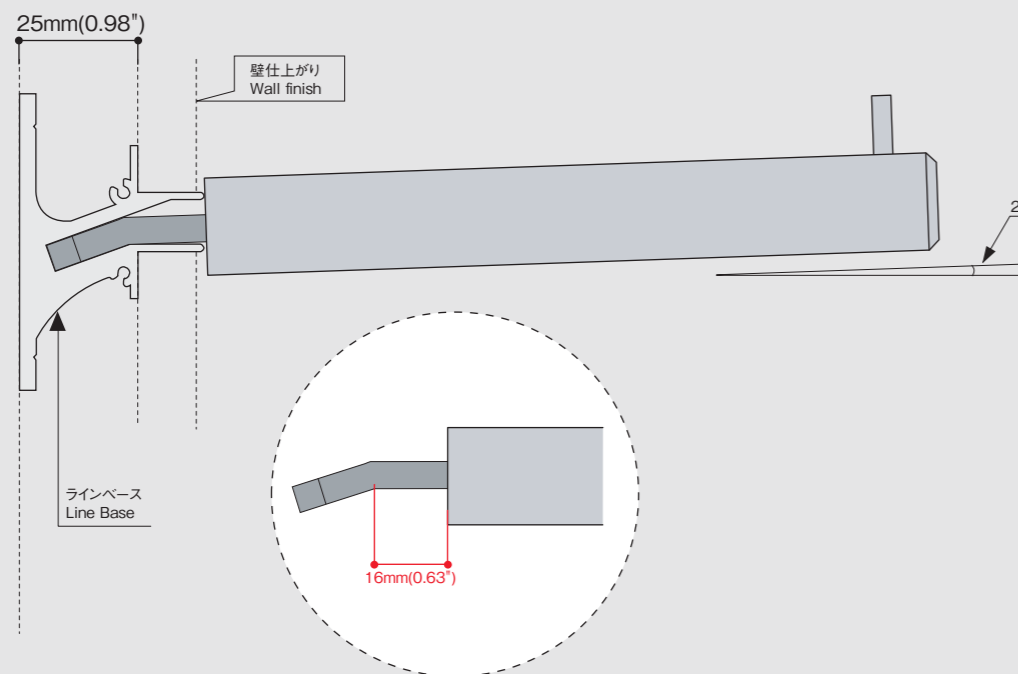
The main difference between the Line Base and the G Line Base is the depth of the slit. Therefore, the Line Bracket is used for both systems, but the length of the base of the bracket will be different. The base length of the G Line Base is 30mm which is 14mm longer than the base length of the Line Base, which is 16mm.

Note the base lengths of the G Line Base and the Line Base as below illustrations.

G ラインベース G Line Base



ラインベース Line Base



G Line Faceout Bracket (Round) Gラインフェイスアウトブラケット(ラウンド)

- フェイスアウト専用ブラケットです。
- Simple and basic bracket.

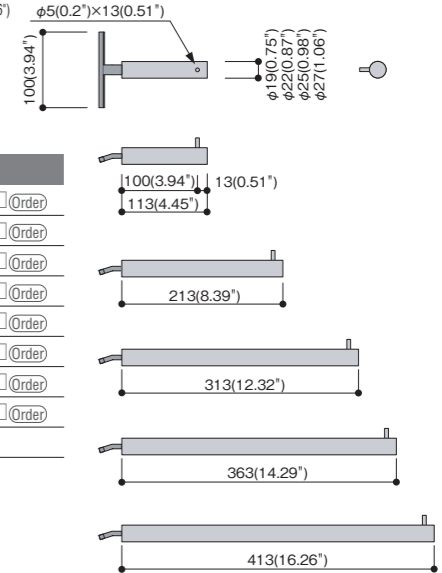
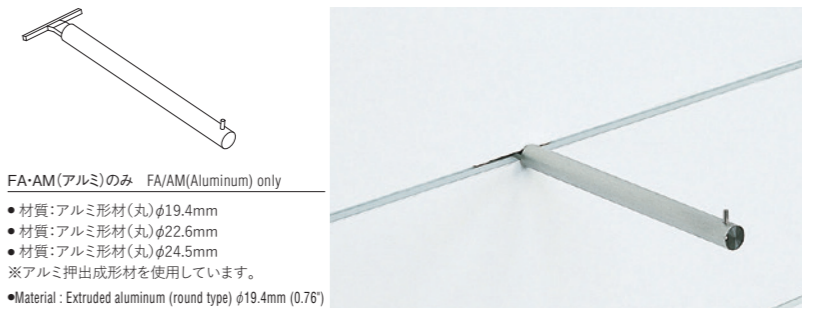
品番 Product No.: **GLFRS**
材質 Material: ステンレス丸パイプ Stainless Steel, Round hollow Hanger tube
アルミ形材/丸 Extruded Aluminum, Round hollow Hanger tube

- 安定荷重:GLFRS(A)-19φ-300/中心荷重=10kg
Maximum load capacity(center loading):GLFRS(A)-19φ-300 = 10 kg(22.08 lbs)
- 安定荷重:GLFRS(A)-22φ-300/中心荷重=10kg
Maximum load capacity(center loading):GLFRS(A)-22φ-300 = 10 kg(22.08 lbs)
- 安定荷重:GLFRS(A)-25φ-300/中心荷重=12kg
Maximum load capacity(center loading):GLFRS(A)-25φ-300 = 12 kg(26.49 lbs)
- 安定荷重:GLFRS(A)-27φ-300/中心荷重=15kg
Maximum load capacity(center loading):GLFRS(A)-27φ-300 = 15 kg(33.11 lbs)

Order = 受注生産/納期10日 Build-to-order manufacturing / Delivery : 10 days

FA・AM(アルミ)のみ FA/AM(Aluminum) only

- 材質:アルミ形材(丸)φ19.4mm
- 材質:アルミ形材(丸)φ22.6mm
- 材質:アルミ形材(丸)φ24.5mm
- ※アルミ押出成形材を使用しています。
- Material: Extruded aluminum (round type) φ19.4mm (0.76")
- Material: Extruded aluminum (round type) φ22.6mm (0.89")
- Material: Extruded aluminum (round type) φ24.5mm (0.96")
- ※Extruded material is used.



HL		MR/SUV/SUB/SG/SGL/SAG/SBL FA/AM	
GLFRS-19φ-100-HL	GLFRS-25φ-300-HL	GLFRS(A)-19φ-100-□□□□ Order	GLFRS(A)-25φ-300-□□□□ Order
GLFRS-19φ-200-HL	GLFRS-25φ-350-HL	GLFRS(A)-19φ-200-□□□□ Order	GLFRS(A)-25φ-350-□□□□ Order
GLFRS-19φ-300-HL	GLFRS-25φ-400-HL	GLFRS(A)-19φ-300-□□□□ Order	GLFRS(A)-25φ-400-□□□□ Order
GLFRS-22φ-100-HL	GLFRS-27φ-100-HL Order	GLFRS(A)-22φ-100-□□□□ Order	GLFRS(A)-27φ-100-□□□□ Order
GLFRS-22φ-200-HL	GLFRS-27φ-200-HL Order	GLFRS(A)-22φ-200-□□□□ Order	GLFRS(A)-27φ-200-□□□□ Order
GLFRS-22φ-300-HL	GLFRS-27φ-300-HL Order	GLFRS(A)-22φ-300-□□□□ Order	GLFRS(A)-27φ-300-□□□□ Order
GLFRS-22φ-350-HL	GLFRS-27φ-350-HL Order	GLFRS(A)-22φ-350-□□□□ Order	GLFRS(A)-27φ-350-□□□□ Order
GLFRS-25φ-100-HL	GLFRS-27φ-400-HL Order	GLFRS(A)-25φ-100-□□□□ Order	GLFRS(A)-27φ-400-□□□□ Order
GLFRS-25φ-200-HL		GLFRS(A)-25φ-200-□□□□ Order	

- ※ご注文時、品番の後ろに仕上げをご指定ください。
- ※サイズ別注も承ります。(納期は約10日かかります)
- ※価格はお問い合わせください。
- ※Order = Production after receipt of order.
- ※Specify Finish Code on order.
- ※Different sizes are available upon request. Delivery : 10 days.

仕上げ Finish (品番の後ろに仕上げをご指定ください。Please specify the finish behind the part number)

HL (ステンレスヘアライン) Stainless Hairline	MR (ステンレスミラー) Stainless Mirror	SUV (ステンレスバイブレーション) Stainless Vibration	SUB (ステンレスビーズブラスト) Stainless Bead Blast	SG (ステンレスゴールド) Stainless Gold
SGL (ステンレスゴールドヘアライン) Stainless Gold Hairline	SAG (ステンレスアンティークゴールド) Stainless Antique Gold	SBL (ステンレスブロンズヘアライン) Stainless Bronze Hairline	FA (ファインアルマイト) Anodized Aluminum	AM (アルミミラー) Mirror Finish Aluminum

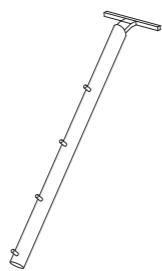
G Line Slant Hanger (Round)

Gラインスラントハンガー (ラウンド)

- フェイスアウトの傾斜タイプです。
- Waterfall type bracket.

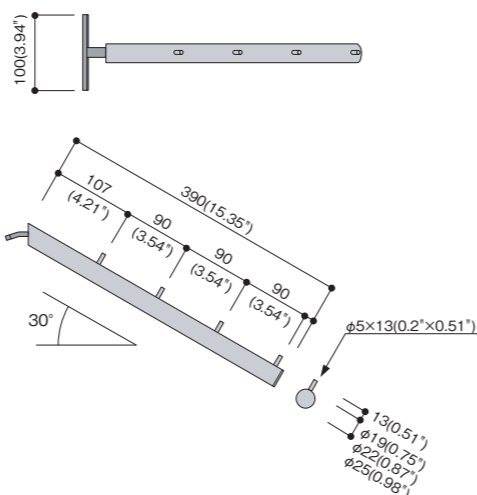
品番 Product No.: **GLKRS**
 材質 Material: ステンレス丸パイプ Stainless Steel, Round hollow Hanger tube
 アルミ形材 / 丸 Extruded Aluminum, Round hollow Hanger tube

- 安定荷重:GLKRS(A)-19φ-390 / 中心荷重=15kg
Maximum load capacity(center loading): GLKRS(A)-19φ-390=15 kg(33.11 lbs)
 - 安定荷重:GLKRS(A)-22φ-390 / 中心荷重=18kg
Maximum load capacity(center loading): GLKRS(A)-22φ-390=18 kg(39.74 lbs)
 - 安定荷重:GLKRS(A)-25φ-390 / 中心荷重=20kg
Maximum load capacity(center loading): GLKRS(A)-25φ-390=20 kg(44.15 lbs)
- ※(Order) = 受注生産 / 納期10日 Build-to-order manufacturing / Delivery: 10 days



FA・AM(アルミ)のみ FA/AM(Aluminum) only

- 材質:アルミ形材(丸)φ19.4mm
 - 材質:アルミ形材(丸)φ22.6mm
 - 材質:アルミ形材(丸)φ24.5mm
- ※アルミ押出成形材を使用しています。
- Material: Extruded aluminum (round type) φ19.4mm (0.76")
 - Material: Extruded aluminum (round type) φ22.6mm (0.89")
 - Material: Extruded aluminum (round type) φ24.5mm (0.96")
- ※Extruded material is used.



HL	MR/SUV/SUB/SG/SGL/SAG/SBL FA/AM
GLKRS-19φ-390-HL(Order)	GLKRS(A)-19φ-390-□□(Order)
GLKRS-22φ-390-HL(Order)	GLKRS(A)-22φ-390-□□(Order)
GLKRS-25φ-390-HL	GLKRS(A)-25φ-390-□□(Order)

※ご発注時、品番の後ろに仕上げをご指定ください。
 ※サイズ別注も承ります。(納期は約10日かかります)
 ※価格はお問い合わせください。
 ※(Order) = Production after receipt of order.
 ※Specify Finish Code on order.
 ※Different sizes are available upon request. Delivery: 10 days.

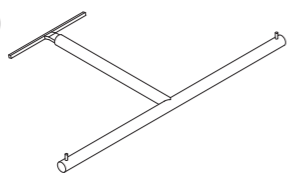
G Line Single Arm Hanger (Round)

Gラインシングルアームハンガー (ラウンド)

- ハンガーパイプを1本のアームで支持している商品です。
- Single arm with Hanger Rod.

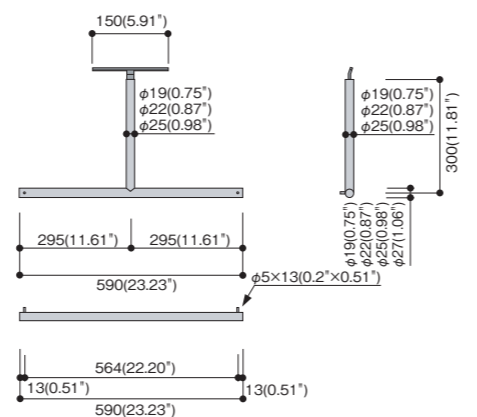
品番 Product No.: **GLSRS**
 材質 Material: ステンレス丸パイプ Stainless Steel, Round hollow Hanger tube
 アルミ形材 / 丸 Extruded Aluminum, Round hollow Hanger tube

- 安定荷重:GLSRS(A)-19φ-590×19φ-300 / 中心荷重=10kg
Maximum load capacity(center loading): GLSRS(A)-19φ-590×19φ-300 = 10 kg(22.08lbs)
 - 安定荷重:GLSRS(A)-22φ-590×22φ-300 / 中心荷重=16kg
Maximum load capacity(center loading): GLSRS(A)-22φ-590×22φ-300 = 16 kg(35.32 lbs)
 - 安定荷重:GLSRS(A)-25φ-590×22φ-300 / 中心荷重=16kg
Maximum load capacity(center loading): GLSRS(A)-25φ-590×22φ-300 = 16 kg(35.32 lbs)
 - 安定荷重:GLSRS-27φ-590×25φ-300 / 中心荷重=18kg
Maximum load capacity(center loading): GLSRS-27φ-590×25φ-300 = 18 kg(39.74 lbs)
- ※(Order) = 受注生産 / 納期10日 Build-to-order manufacturing / Delivery: 10 days



FA・AM(アルミ)のみ FA/AM(Aluminum) only

- 材質:アルミ形材(丸)φ19.4mm
 - 材質:アルミ形材(丸)φ22.6mm
 - 材質:アルミ形材(丸)φ24.5mm
- ※アルミ押出成形材を使用しています。
- Material: Extruded aluminum (round type) φ19.4mm (0.76")
 - Material: Extruded aluminum (round type) φ22.6mm (0.89")
 - Material: Extruded aluminum (round type) φ24.5mm (0.96")
- ※Extruded material is used.



HL	MR/SUV/SUB/SG/SGL/SAG/SBL FA/AM
GLSRS-19φ-590×19φ-300-HL(Order)	GLSRS(A)-19φ-590×19φ-300-□□(Order)
GLSRS-22φ-590×22φ-300-HL(Order)	GLSRS(A)-22φ-590×22φ-300-□□(Order)
GLSRS-25φ-590×22φ-300-HL	GLSRS(A)-25φ-590×22φ-300-□□(Order)
GLSRS-27φ-590×25φ-300-HL(Order)	GLSRS-27φ-590×25φ-300-□□(Order)

※ご発注時、品番の後ろに仕上げをご指定ください。
 ※サイズ別注も承ります。(納期は約10日かかります)
 ※価格はお問い合わせください。
 ※(Order) = Production after receipt of order.
 ※Specify Finish Code on order.
 ※Different sizes are available upon request. Delivery: 10 days.

仕上げ Finish (品番の後ろに仕上げをご指定ください。Please specify the finish behind the part number)

HL (ステンレスヘアライン)	MR (ステンレスミラー)	SUV (ステンレスパイブレーション)	SUB (ステンレスビーズブラスト)	SG (ステンレスゴールド)
Stainless Hairline	Stainless Mirror	Stainless Vibration	Stainless Bead Blast	Stainless Gold
SGL (ステンレスゴールドヘアライン)	SAG (ステンレスアンティークゴールド)	SBL (ステンレスブロンズヘアライン)	FA (ファインアルマイト)	AM (アルミミラー)
Stainless Gold Hairline	Stainless Antique Gold	Stainless Bronze Hairline	Anodized Aluminum	Mirror Finish Aluminum

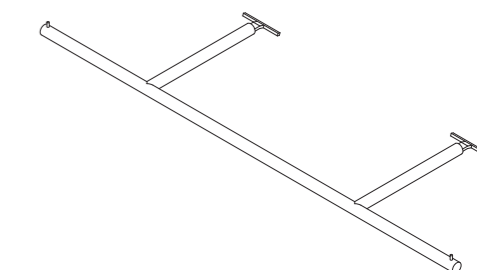
G Line Double Arm Hanger (Round)

Gラインダブルアームハンガー (ラウンド)

- ハンガーパイプを2本のアームで支持している商品です。
- Two Arms for wider Hanger.

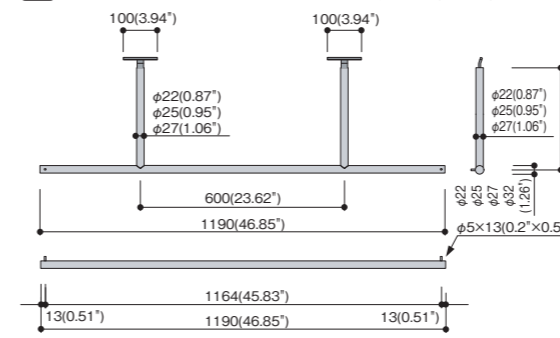
品番 Product No.: **GLWRS**
 材質 Material: ステンレス Stainless Steel, Round hollow Hanger tube
 アルミ形材 / 丸 Extruded Aluminum, Round hollow Hanger tube

- 安定荷重:GLWRS(A)-22φ-1190×22φ-300 / 中心荷重=22kg
Maximum load capacity(center loading): GLWRS(A)-22φ-1190×22φ-300 = 22 kg(48.57 lbs)
 - 安定荷重:GLWRS(A)-25φ-1190×25φ-300 / 中心荷重=28kg
Maximum load capacity(center loading): GLWRS(A)-25φ-1190×25φ-300 = 28 kg(61.81 lbs)
 - 安定荷重:GLWRS-27φ-1190×25φ-300 / 中心荷重=30kg
Maximum load capacity(center loading): GLWRS-27φ-1190×25φ-300 = 30 kg(66.23 lbs)
 - 安定荷重:GLWRS-32φ-1190×27φ-300 / 中心荷重=35kg
Maximum load capacity(center loading): GLWRS-32φ-1190×27φ-300 = 35 kg(77.26 lbs)
- ※(Order) = 受注生産 / 納期10日 Build-to-order manufacturing / Delivery: 10 days



FA・AM(アルミ)のみ FA/AM(Aluminum) only

- 材質:アルミ形材(丸)φ22.6mm
 - 材質:アルミ形材(丸)φ24.5mm
- ※アルミ押出成形材を使用しています。
- Material: Extruded aluminum (round type) φ22.6mm (0.89")
 - Material: Extruded aluminum (round type) φ24.5mm (0.96")
- ※Extruded material is used.



HL	MR/SUV/SUB/SG/SGL/SAG/SBL FA/AM
GLWRS-22φ-1190×22φ-300-HL(Order)	GLWRS(A)-22φ-1190×22φ-300-□□(Order)
GLWRS-25φ-1190×25φ-300-HL	GLWRS(A)-25φ-1190×25φ-300-□□(Order)
GLWRS-27φ-1190×25φ-300-HL(Order)	GLWRS-27φ-1190×25φ-300-□□(Order)
GLWRS-32φ-1190×27φ-300-HL(Order)	GLWRS-32φ-1190×27φ-300-□□(Order)

※ご発注時、品番の後ろに仕上げをご指定ください。
 ※サイズ別注も承ります。(納期は約10日かかります)
 ※価格はお問い合わせください。
 ※重衣料でお使いの場合はご相談ください。
 ※(Order) = Production after receipt of order. ※Specify Finish Code on order.
 ※Different sizes are available upon request. Delivery: 10 days.
 ※For situations that exceed Maximum load capacity please enquire.

G Line Double Arm M Hanger (25φM/32φM)

GラインダブルアームMハンガー (25φM/32φM)

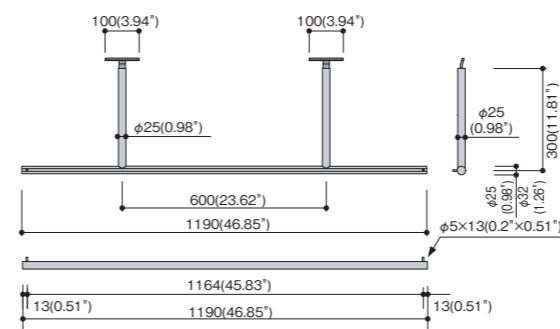
- 着脱自由なワンタッチFOハンガーと組み合わせてご使用ください。(P.268)
- Can be used with detachable One Touch FO Hanger.(see P.268)

品番 Product No.: **GLWRS-25φM/32φM**
 材質 Material: ステンレス Stainless Steel, Round hollow Hanger tube
 安定荷重:GLWRS-25φM-1190×25φ-300 / 中心荷重=28kg
 Maximum load capacity(center loading): GLWRS-25φM-1190×25φ-300 = 28 kg(61.81 lbs)

※(Order) = 受注生産 / 納期10日 Build-to-order manufacturing / Delivery: 10 days



ワンタッチFOハンガー (ラウンド)
One Touch FO Hanger(Round)



HL	MR/SUV/SUB/SG/SGL/SAG/SBL
GLWRS-25φM-1190×25φ-300-HL(Order)	GLWRS-25φM-1190×25φ-300-□□(Order)
GLWRS-32φM-1190×25φ-300-HL(Order)	GLWRS-32φM-1190×25φ-300-□□(Order)

※ご発注時、品番の後ろに仕上げをご指定ください。
 ※サイズ別注も承ります。(納期は約10日かかります) ※価格はお問い合わせください。
 ※重衣料でお使いの場合はご相談ください。
 ※"ワンタッチFOハンガー"が取り付け可能です。
 ※(Order) = Production after receipt of order. ※Specify Finish Code on order.
 ※Different sizes are available upon request. Delivery: 10 days.
 ※For situations that exceed Maximum load capacity please enquire.
 ※One Touch FO Hanger can be attached to accommodate additional Faceout Bracket.

仕上げ Finish (品番の後ろに仕上げをご指定ください。Please specify the finish behind the part number)

HL (ステンレスヘアライン)	MR (ステンレスミラー)	SUV (ステンレスパイブレーション)	SUB (ステンレスビーズブラスト)	SG (ステンレスゴールド)
Stainless Hairline	Stainless Mirror	Stainless Vibration	Stainless Bead Blast	Stainless Gold
SGL (ステンレスゴールドヘアライン)	SAG (ステンレスアンティークゴールド)	SBL (ステンレスブロンズヘアライン)	FA (ファインアルマイト)	AM (アルミミラー)
Stainless Gold Hairline	Stainless Antique Gold	Stainless Bronze Hairline	Anodized Aluminum	Mirror Finish Aluminum

G Line Triple Arm Hanger (Round)

グライントリプルアームハンガー(ラウンド)

- ハンガーパイプを3本のアームで支持している商品です。
- Three Arms for wider Hanger.

品番 Product No.: **GLTRS**
 材質 Material: ステンレス Stainless Steel, Round hollow Hanger tube
 アルミ形材 / 丸 Extruded Aluminum, Round hollow Hanger tube

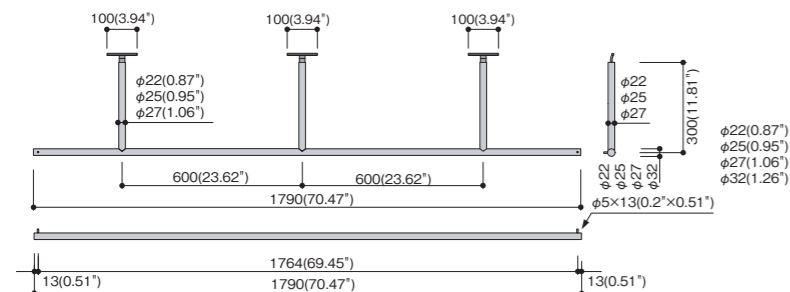
安定荷重: GLTRS(A)-22φ-1790×22φ-300 / 中心荷重=22kg
 Maximum load capacity(center loading): GLTRS(A)-22φ-1790×22φ-300 = 22 kg(48.57 lbs)

安定荷重: GLTRS(A)-25φ-1790×25φ-300 / 中心荷重=28kg
 Maximum load capacity(center loading): GLTRS(A)-25φ-1790×25φ-300 = 28 kg(61.81 lbs)

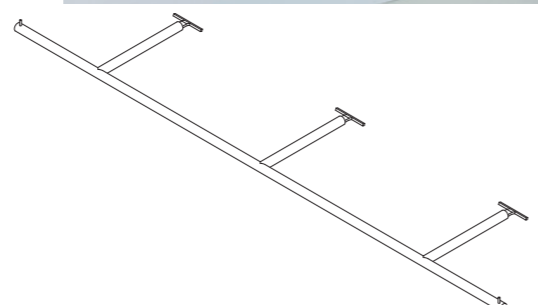
安定荷重: GLTRS-27φ-1790×25φ-300 / 中心荷重=30kg
 Maximum load capacity(center loading): GLTRS-27φ-1790×25φ-300 = 30 kg(66.23 lbs)

安定荷重: GLTRS-32φ-1790×27φ-300 / 中心荷重=35kg
 Maximum load capacity(center loading): GLTRS-32φ-1790×27φ-300 = 35 kg(77.26 lbs)

Order = 受注生産/納期10日 Build-to-order manufacturing / Delivery: 10 days



HL	MR/SUV/SUB/SG/SGL/SAG/SBL FA/AM
GLTRS-22φ-1790×22φ-300-HL Order	GLTRS(A)-22φ-1790×22φ-300-□□ Order
GLTRS-25φ-1790×25φ-300-HL	GLTRS(A)-25φ-1790×25φ-300-□□ Order
GLTRS-27φ-1790×25φ-300-HL Order	GLTRS- 27φ-1790×25φ-300-□□ Order
GLTRS-32φ-1790×27φ-300-HL Order	GLTRS- 32φ-1790×27φ-300-□□ Order



FA・AM(アルミ)のみ FA/AM(Aluminum) only

- 材質: アルミ形材(丸)φ22.6mm
- 材質: アルミ形材(丸)φ24.5mm
- ※アルミ押出成形材を使用しています。
- Material: Extruded aluminum (round type) φ22.6mm (0.89")
- Material: Extruded aluminum (round type) φ24.5mm (0.96")
- ※Extruded material is used.

※ご発注時、品番の後ろに仕上げをご指定ください。※サイズ別注も承ります。(納期は約10日かかります)
 ※価格はお問い合わせください。※重衣料でお使いの場合はご相談ください。
 ※Order=Production after receipt of order. ※Specify Finish Code on order.
 ※Different sizes are available upon request. Delivery: 10 days.
 ※For situations that exceed Maximum load capacity please enquire.

G Line Triple Arm M Hanger (25φM/32φM)

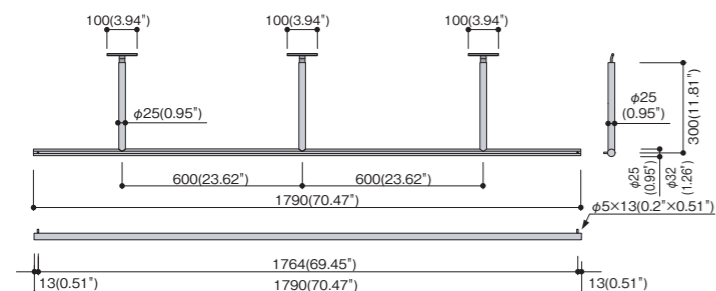
グライントリプルアームMハンガー(25φM/32φM)

- 着脱自由なワンタッチFOハンガーと組み合わせてご使用ください。(P.268)
- Can be used with detachable One Touch FO Hanger. (see P.268)

品番 Product No.: **GLTRS-25φM/GLTRS-32φM**
 材質 Material: ステンレス Stainless Steel, Round hollow Hanger tube

安定荷重: GLTRS-25φM-1790×25φ-300 / 中心荷重=28kg
 Maximum load capacity(center loading): GLTRS-25φM-1790×25φ-300 = 28 kg(61.81 lbs)

Order = 受注生産/納期10日 Build-to-order manufacturing / Delivery: 10 days



HL	MR/SUV/SUB/SG/SGL/SAG/SBL
GLTRS-25φM-1790×25φ-300-HL Order	GLTRS-25φM-1790×25φ-300-□□ Order
GLTRS-32φM-1790×25φ-300-HL Order	GLTRS-32φM-1790×25φ-300-□□ Order

※ご発注時、品番の後ろに仕上げをご指定ください。※サイズ別注も承ります。(納期は約10日かかります)
 ※価格はお問い合わせください。
 ※"ワンタッチFOハンガー"が取り付け可能です。
 ※Order=Production after receipt of order. ※Specify Finish Code on order.
 ※Different sizes are available upon request. Delivery: 10 days.
 ※One Touch FO Hanger can be attached to accommodate additional Faceout Bracket.

仕上げ Finish (品番の後ろに仕上げをご指定ください。Please specify the finish behind the part number)

HL (ステンレスヘアライン)	MR (ステンレスミラー)	SUV (ステンレスパイブレーション)	SUB (ステンレスビーズブラスト)	SG (ステンレスゴールド)
Stainless Hairline	Stainless Mirror	Stainless Vibration	Stainless Bead Blast	Stainless Gold
SGL (ステンレスゴールドヘアライン)	SAG (ステンレスアンティークゴールド)	SBL (ステンレスブロンズヘアライン)	FA (ファインアルマイト)	AM (アルミミラー)
Stainless Gold Hairline	Stainless Antique Gold	Stainless Bronze Hairline	Anodized Aluminum	Mirror Finish Aluminum

G Line Faceout Bracket (Square)

グラインフェイスアウトブラケット(スクエア)

- フェイスアウト専用ブラケットです。
- Simple and basic bracket.

品番 Product No.: **GLFSS**
 材質 Material: ステンレス Stainless Steel, Square hollow Hanger tube
 アルミ形材 / 角 Extruded Aluminum, Square hollow Hanger tube

安定荷重: GLFSS(A)-16[□]-300 / 中心荷重=10kg
 Maximum load capacity(center loading): GLFSS(A)-16[□]-300 = 10 kg(22.08 lbs)

安定荷重: GLFSS(A)-19[□]-300 / 中心荷重=10kg
 Maximum load capacity(center loading): GLFSS(A)-19[□]-300 = 10 kg(22.08 lbs)

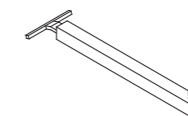
安定荷重: GLFSS(A)-22[□]-300 / 中心荷重=12kg
 Maximum load capacity(center loading): GLFSS(A)-22[□]-300 = 12 kg(26.49 lbs)

安定荷重: GLFSS-25[□]-300 / 中心荷重=15kg
 Maximum load capacity(center loading): GLFSS-25[□]-300 = 15 kg(33.11 lbs)

Order = 受注生産/納期10日 Build-to-order manufacturing / Delivery: 10 days

HL	MR/SUV/SUB/SG/SGL/SAG/SBL FA/AM
GLFSS-16 [□] -100-HL Order	GLFSS(A)-16 [□] -100-□□ Order
GLFSS-16 [□] -200-HL Order	GLFSS(A)-16 [□] -200-□□ Order
GLFSS-16 [□] -300-HL Order	GLFSS(A)-16 [□] -300-□□ Order
GLFSS-19 [□] -100-HL Order	GLFSS(A)-19 [□] -100-□□ Order
GLFSS-19 [□] -200-HL Order	GLFSS(A)-19 [□] -200-□□ Order
GLFSS-19 [□] -300-HL Order	GLFSS(A)-19 [□] -300-□□ Order
GLFSS-22 [□] -100-HL	GLFSS(A)-22 [□] -100-□□ Order
GLFSS-22 [□] -200-HL	GLFSS(A)-22 [□] -200-□□ Order

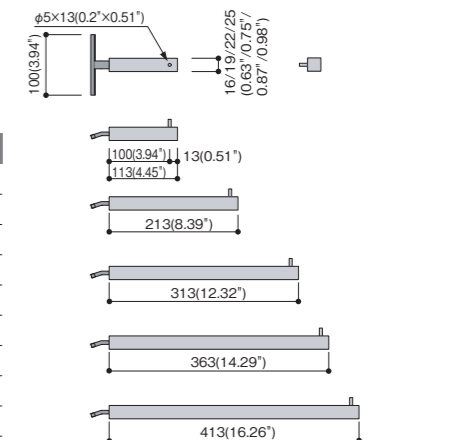
※ご発注時、品番の後ろに仕上げをご指定ください。※サイズ別注も承ります。(納期は約10日かかります)
 ※価格はお問い合わせください。
 ※Order=Production after receipt of order.
 ※Specify Finish Code on order.
 ※Different sizes are available upon request. Delivery: 10 days.



FA・AM(アルミ)のみ FA/AM(Aluminum) only

- 材質: アルミ形材(角)16.2[□]
- 材質: アルミ形材(角)19.2[□]
- 材質: アルミ形材(角)22.2[□]
- ※アルミ押出成形材を使用しています。
- Material: Extruded aluminum(square type) 16.2[□](0.64")
- Material: Extruded aluminum(square type) 19.2[□](0.76")
- Material: Extruded aluminum(square type) 22.2[□](0.87")
- ※Extruded material is used.

※下面にリブが付いた形状になります。
 ※It has a shape with a rib on the bottom.



G Line Slant Hanger (Square)

グラインスラントハンガー(スクエア)

- フェイスアウトの傾斜タイプです。
- Waterfall type bracket.

品番 Product No.: **GLKSS**
 材質 Material: ステンレス Stainless Steel, Square hollow Hanger tube
 アルミ形材 / 角 Extruded Aluminum, Square hollow Hanger tube

安定荷重: GLKSS(A)-16[□]-390 / 中心荷重=12kg
 Maximum load capacity(center loading): GLKSS(A)-16[□]-390 = 12 kg(26.49 lbs)

安定荷重: GLKSS(A)-19[□]-390 / 中心荷重=16kg
 Maximum load capacity(center loading): GLKSS(A)-19[□]-390 = 16 kg(35.32 lbs)

安定荷重: GLKSS(A)-22[□]-390 / 中心荷重=18kg
 Maximum load capacity(center loading): GLKSS(A)-22[□]-390 = 18 kg(39.74 lbs)

安定荷重: GLKSS-25[□]-390 / 中心荷重=20kg
 Maximum load capacity(center loading): GLKSS-25[□]-390 = 20 kg(44.15 lbs)

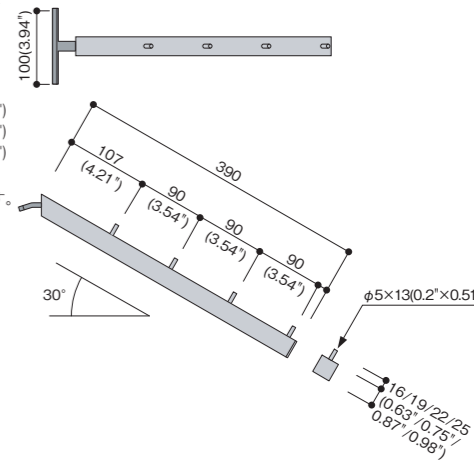
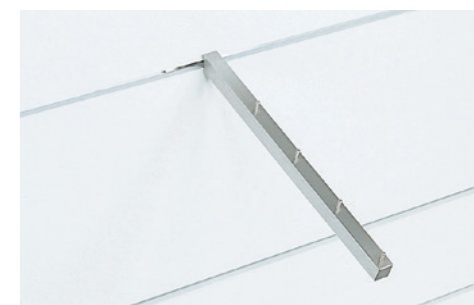
Order = 受注生産/納期10日 Build-to-order manufacturing / Delivery: 10 days

HL	MR/SUV/SUB/SG/SGL/SAG/SBL FA/AM
GLKSS-16 [□] -390-HL Order	GLKSS(A)-16 [□] -390-□□ Order
GLKSS-19 [□] -390-HL Order	GLKSS(A)-19 [□] -390-□□ Order
GLKSS-22 [□] -390-HL Order	GLKSS(A)-22 [□] -390-□□ Order
GLKSS-25 [□] -390-HL	GLKSS- 25 [□] -390-□□ Order

※ご発注時、品番の後ろに仕上げをご指定ください。※サイズ別注も承ります。(納期は約10日かかります)
 ※価格はお問い合わせください。
 ※Order=Production after receipt of order.
 ※Specify Finish Code on order.
 ※Different sizes are available upon request. Delivery: 10 days.

仕上げ Finish (品番の後ろに仕上げをご指定ください。Please specify the finish behind the part number)

HL (ステンレスヘアライン)	MR (ステンレスミラー)	SUV (ステンレスパイブレーション)	SUB (ステンレスビーズブラスト)	SG (ステンレスゴールド)
Stainless Hairline	Stainless Mirror	Stainless Vibration	Stainless Bead Blast	Stainless Gold
SGL (ステンレスゴールドヘアライン)	SAG (ステンレスアンティークゴールド)	SBL (ステンレスブロンズヘアライン)	FA (ファインアルマイト)	AM (アルミミラー)
Stainless Gold Hairline	Stainless Antique Gold	Stainless Bronze Hairline	Anodized Aluminum	Mirror Finish Aluminum



G Line Single Arm Hanger (Square)

Gラインシングルアームハンガー(スクエア)

- ハンガーパイプを1本のアームで支持している商品です。
- Single arm with hollow Hanger Rod.

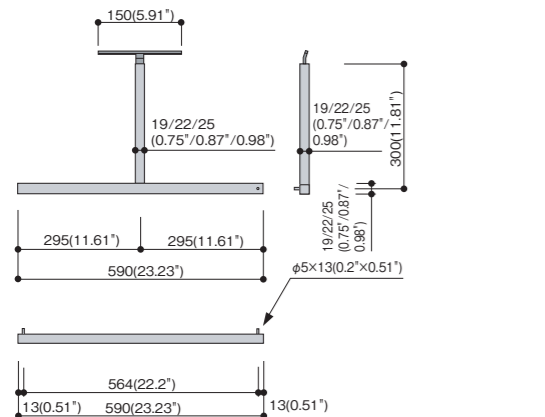
品番 Product No.: **GLSSS**
 材質 Material: ステンレス Stainless Steel, Square hollow Hanger tube
 アルミ形材/角 Extruded Aluminum, Square hollow Hanger tube

安定荷重:GLSSS(A)-19[□]-590×19[□]-300 / 中心荷重=10kg
 Maximum load capacity(center loading): GLSSS(A)-19[□]-590×19[□]-300 = 10 kg(22.08 lbs)

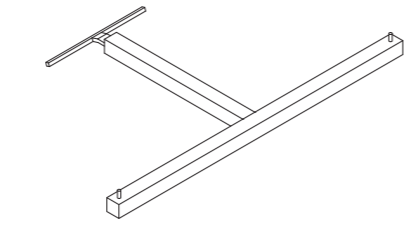
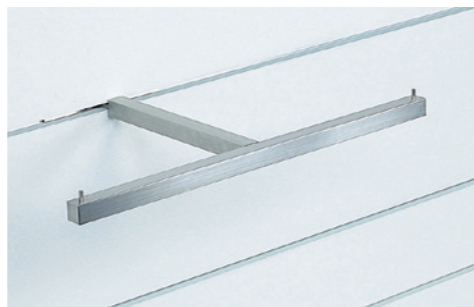
安定荷重:GLSSS(A)-22[□]-590×22[□]-300 / 中心荷重=16kg
 Maximum load capacity(center loading): GLSSS(A)-22[□]-590×22[□]-300 = 16 kg(35.32 lbs)

安定荷重:GLSSS-25[□]-590×25[□]-300 / 中心荷重=18kg
 Maximum load capacity(center loading): GLSSS-25[□]-590×25[□]-300 = 18 kg(39.74 lbs)

Order = 受注生産/納期10日 Build-to-order manufacturing / Delivery: 10 days



HL	MR/SUV/SUB/SG/SGL/SAG/SBL FA/AM
GLSSS-19 [□] -590×19 [□] -300-HL Order	GLSSS(A)-19 [□] -590×19 [□] -300- <input type="checkbox"/> Order
GLSSS-22 [□] -590×22 [□] -300-HL Order	GLSSS(A)-22 [□] -590×22 [□] -300- <input type="checkbox"/> Order
GLSSS-25 [□] -590×25 [□] -300-HL	GLSSS- 25 [□] -590×25 [□] -300- <input type="checkbox"/> Order

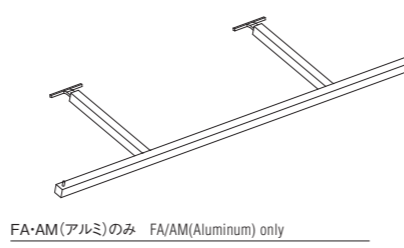


FA-AM(アルミ)のみ FA/AM(Aluminum) only

- 材質:アルミ形材(角)19.2[□]
- 材質:アルミ形材(角)22.2[□]
- ※アルミ押出成形材を使用しています。
- Material:Extruded aluminum(square type) 19.2[□](0.76")
- Material:Extruded aluminum(square type) 22.2[□](0.87")
- ※Extruded material is used.

※下面にリブが付いた形状になります。
 ※It has a shape with a rib on the bottom.

※ご発注時、品番の後ろに仕上げをご指定ください。
 ※サイズ別注も承ります。(納期は約10日かかります)
 ※価格はお問い合わせください。
 ※Order-Production after receipt of order.
 ※Specify Finish Code on order.
 ※Different sizes are available upon request. Delivery: 10 days.



FA-AM(アルミ)のみ FA/AM(Aluminum) only

- 材質:アルミ形材(角)19.2[□]
- 材質:アルミ形材(角)22.2[□]
- ※アルミ押出成形材を使用しています。
- Material:Extruded aluminum(square type) 19.2[□](0.76")
- Material:Extruded aluminum(square type) 22.2[□](0.87")
- ※Extruded material is used.

※下面にリブが付いた形状になります。
 ※It has a shape with a rib on the bottom.

※ご発注時、品番の後ろに仕上げをご指定ください。
 ※サイズ別注も承ります。(納期は約10日かかります)
 ※価格はお問い合わせください。
 ※重衣料でお使いの場合はご相談ください。
 ※Order-Production after receipt of order.
 ※Specify Finish Code on order.
 ※Different sizes are available upon request. Delivery: 10 days.
 ※For situations that exceed Maximum load capacity please enquire.

G Line Double Arm Hanger (Square)

Gラインダブルアームハンガー(スクエア)

- ハンガーパイプを2本のアームで支持している商品です。
- Two Arms for wider Hanger.

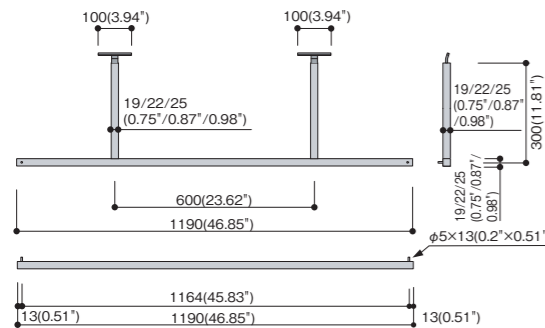
品番 Product No.: **GLWSS**
 材質 Material: ステンレス Stainless Steel, Square hollow Hanger tube
 アルミ形材/角 Extruded Aluminum, Square hollow Hanger tube

安定荷重:GLWSS(A)-19[□]-1190×19[□]-300 / 中心荷重=15kg
 Maximum load capacity(center loading): GLWSS(A)-19[□]-1190×19[□]-300 = 15 kg(33.11 lbs)

安定荷重:GLWSS(A)-22[□]-1190×22[□]-300 / 中心荷重=25kg
 Maximum load capacity(center loading): GLWSS(A)-22[□]-1190×22[□]-300 = 25 kg(55.19 lbs)

安定荷重:GLWSS-25[□]-1190×25[□]-300 / 中心荷重=30kg
 Maximum load capacity(center loading): GLWSS-25[□]-1190×25[□]-300 = 30 kg(66.23 lbs)

Order = 受注生産/納期10日 Build-to-order manufacturing / Delivery: 10 days



HL	MR/SUV/SUB/SG/SGL/SAG/SBL FA/AM
GLWSS-19 [□] -1190×19 [□] -300-HL Order	GLWSS(A)-19 [□] -1190×19 [□] -300- <input type="checkbox"/> Order
GLWSS-22 [□] -1190×22 [□] -300-HL Order	GLWSS(A)-22 [□] -1190×22 [□] -300- <input type="checkbox"/> Order
GLWSS-25 [□] -1190×25 [□] -300-HL	GLWSS- 25 [□] -1190×25 [□] -300- <input type="checkbox"/> Order

仕上げ Finish (品番の後ろに仕上げをご指定ください。Please specify the finish behind the part number)

HL (ステンレスヘアライン) Stainless Hairline	MR (ステンレスミラー) Stainless Mirror	SUV (ステンレスバイブレーション) Stainless Vibration	SUB (ステンレスビーズブラスト) Stainless Bead Blast	SG (ステンレスゴールド) Stainless Gold
SGL (ステンレスゴールドヘアライン) Stainless Gold Hairline	SAG (ステンレスアンティークゴールド) Stainless Antique Gold	SBL (ステンレスブロンズヘアライン) Stainless Bronze Hairline	FA (ファインアルマイト) Anodized Aluminum	AM (アルミミラー) Mirror Finish Aluminum

G Line Triple Arm Hanger (Square)

Gライントリプルアームハンガー(スクエア)

- ハンガーパイプを3本のアームで支持している商品です。
- Three Arms for wider Hanger.

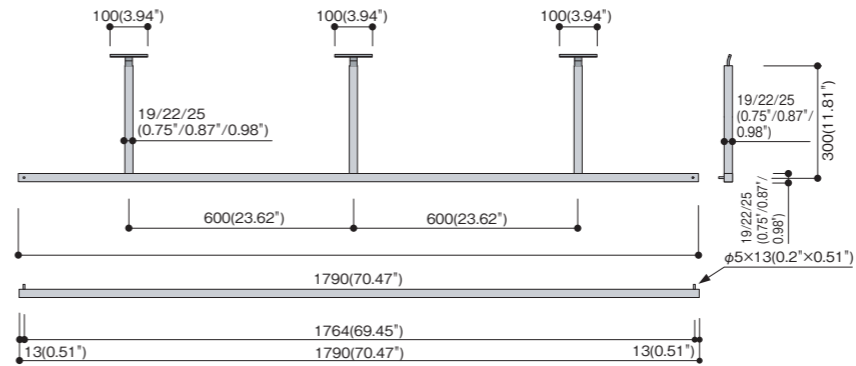
品番 Product No.: **GLTSS**
 材質 Material: ステンレス Stainless Steel, Square hollow Hanger tube
 アルミ形材/角 Extruded Aluminum, Square hollow Hanger tube

安定荷重:GLTSS(A)-19[□]-1790×19[□]-300 / 中心荷重=20kg
 Maximum load capacity(center loading): GLTSS(A)-19[□]-1790×19[□]-300 = 20 kg(44.15 lbs)

安定荷重:GLTSS(A)-22[□]-1790×22[□]-300 / 中心荷重=25kg
 Maximum load capacity(center loading): GLTSS(A)-22[□]-1790×22[□]-300 = 25 kg(55.19 lbs)

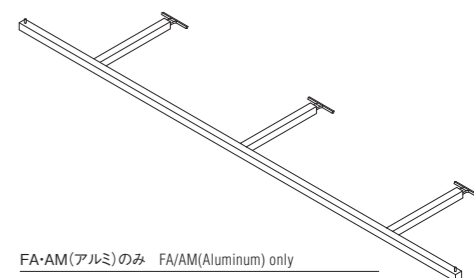
安定荷重:GLTSS-25[□]-1790×25[□]-300 / 中心荷重=30kg
 Maximum load capacity(center loading): GLTSS-25[□]-1790×25[□]-300 = 30 kg(66.23 lbs)

Order = 受注生産/納期10日 Build-to-order manufacturing / Delivery: 10 days



HL	MR/SUV/SUB/SG/SGL/SAG/SBL FA/AM
GLTSS-19 [□] -1790×19 [□] -300-HL Order	GLTSS(A)-19 [□] -1790×19 [□] -300- <input type="checkbox"/> Order
GLTSS-22 [□] -1790×22 [□] -300-HL Order	GLTSS(A)-22 [□] -1790×22 [□] -300- <input type="checkbox"/> Order
GLTSS-25 [□] -1790×25 [□] -300-HL	GLTSS- 25 [□] -1790×25 [□] -300- <input type="checkbox"/> Order

※ご発注時、品番の後ろに仕上げをご指定ください。
 ※サイズ別注も承ります。(納期は約10日かかります)
 ※価格はお問い合わせください。
 ※重衣料でお使いの場合はご相談ください。
 ※Order-Production after receipt of order.
 ※Specify Finish Code on order.
 ※Different sizes are available upon request. Delivery: 10 days.
 ※For situations that exceed Maximum load capacity please enquire.



FA-AM(アルミ)のみ FA/AM(Aluminum) only

- 材質:アルミ形材(角)19.2[□]
- 材質:アルミ形材(角)22.2[□]
- ※アルミ押出成形材を使用しています。
- Material:Extruded aluminum(square type) 19.2[□](0.76")
- Material:Extruded aluminum(square type) 22.2[□](0.87")
- ※Extruded material is used.

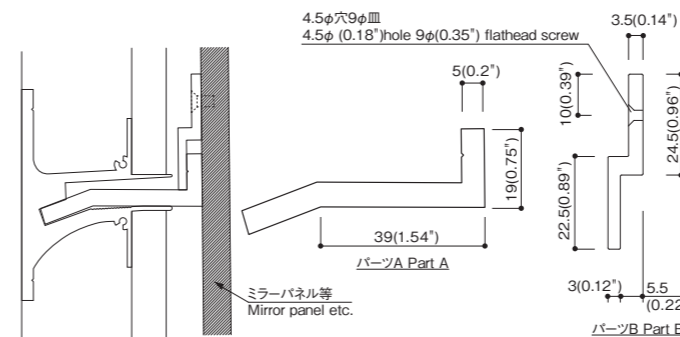
※下面にリブが付いた形状になります。
 ※It has a shape with a rib on the bottom.

G Line Panel Bracket Set

Gラインパネル ブラケットセット

- 着脱が簡易なパネル受けパーツです。POPパネル・ミラーパネル等の取付にご利用ください。
- Detachable parts for mounting a panel. Perfect for mounting a POP panel or a mirror panel.

品番 Product No.: **GLPSA-5×19**
 材質 Material: アルミニウム Aluminum
 表面仕上 Surface finish: FA (ファインアルマイト) (Anodized Aluminum)



GLPSA-5×19
GLPSA-5×19- 300-A+B-FA
GLPSA-5×19- 450-A+B-FA
GLPSA-5×19- 600-A+B-FA
GLPSA-5×19- 900-A+B-FA
GLPSA-5×19-1200-A+B-FA

※ご希望の長さに切断させて頂きます。(有償)
 ※取付穴は加工させて頂きます。(有償)
 ※Can be cut to your specifications upon request for an additional charge.
 ※Can be mounted to your specifications upon request for an additional charge.

仕上げ Finish (品番の後ろに仕上げをご指定ください。Please specify the finish behind the part number)

HL (ステンレスヘアライン) Stainless Hairline	MR (ステンレスミラー) Stainless Mirror	SUV (ステンレスバイブレーション) Stainless Vibration	SUB (ステンレスビーズブラスト) Stainless Bead Blast	SG (ステンレスゴールド) Stainless Gold
SGL (ステンレスゴールドヘアライン) Stainless Gold Hairline	SAG (ステンレスアンティークゴールド) Stainless Antique Gold	SBL (ステンレスブロンズヘアライン) Stainless Bronze Hairline	FA (ファインアルマイト) Anodized Aluminum	AM (アルミミラー) Mirror Finish Aluminum

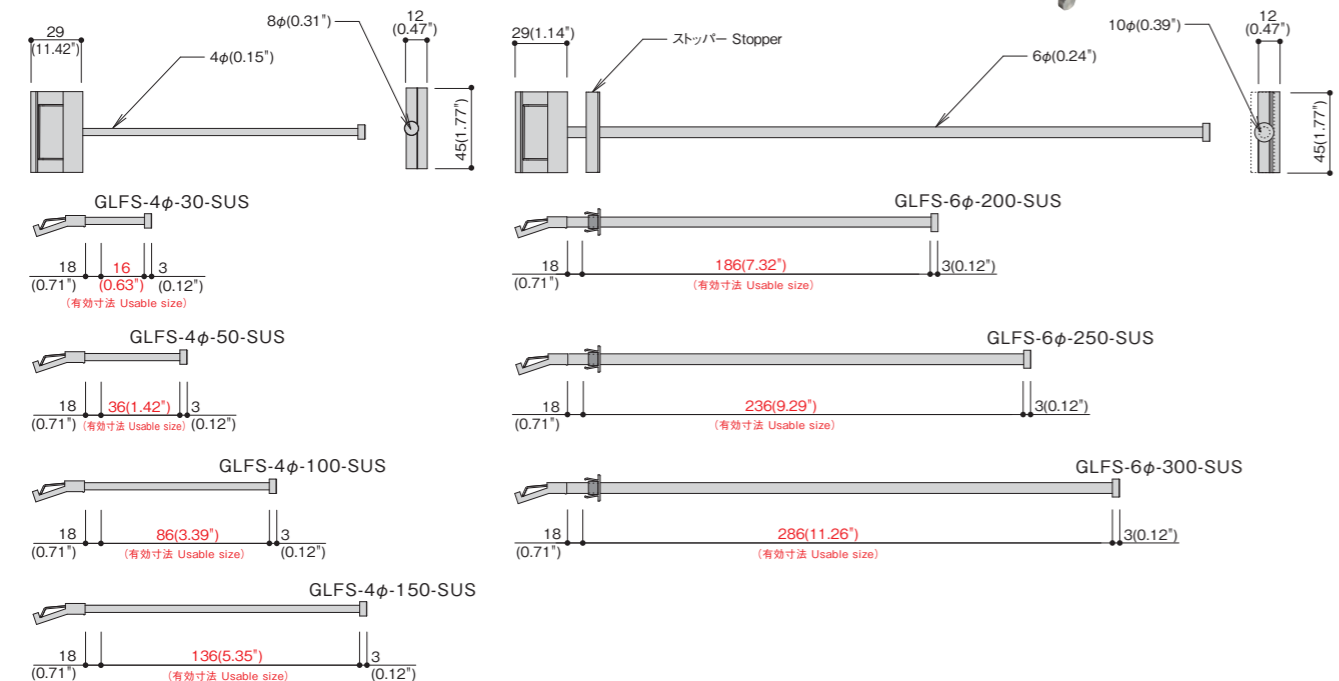
G Line Hook (4φ・6φ)

Gラインフック(4φ・6φ)

品番 Product No.: **GLFS-4φ/GLFS-6φ**
 材質 Material: ステンレス Stainless Steel
 表面仕上 Surface finish: SUS (ステンレス) (Stainless Steel)
 耐荷重 Maximum load capacity =1kg (2.2lbs)
 受注生産/納期7日 Build-to-order manufacturing / Delivery : 7 days

GLFS-4φ		GLFS-6φ	
GLFS-4φ-30-SUS	GLFS-4φ-100-SUS	GLFS-6φ-200-SUS	GLFS-6φ-300-SUS
GLFS-4φ-50-SUS	GLFS-4φ-150-SUS	GLFS-6φ-250-SUS	

※サイズ別注・表面処理別注も承ります。価格はお問い合わせください。納期は約7日かかります。
 ※Different sizes and finishes are available upon request. Delivery : 7 days.

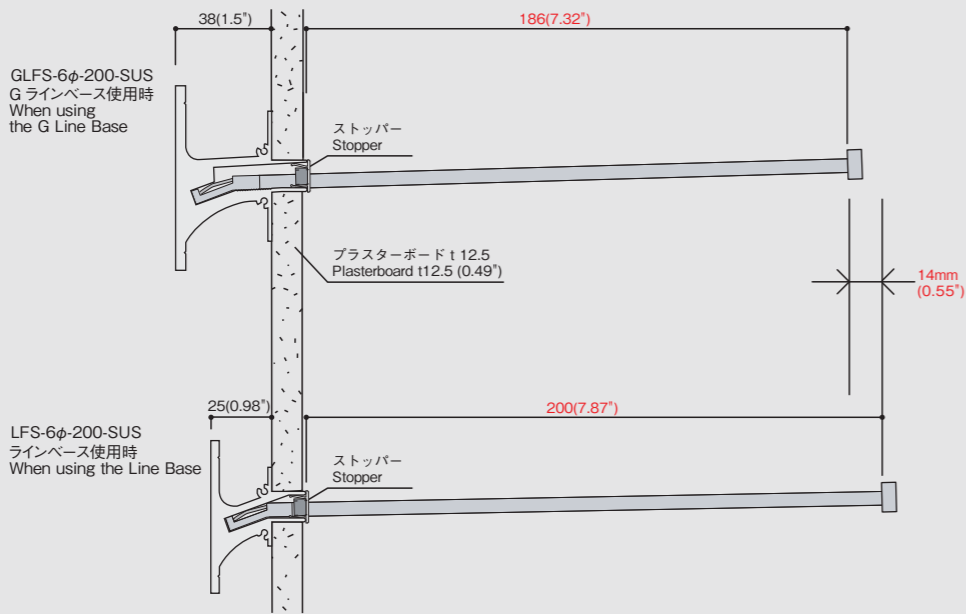


※上記有効寸法はGラインベースに使用時のものとなります。ラインベースに使用するとき有効寸法が表記より14mm長くなります。(下記参照)
 ※Above usable sizes apply when using with the G Line Base. The usable length will be 14mm (0.55\") longer when using with the Line Base.

ラインシステムとGラインシステムの有効寸法の違いについて

The difference between the usable length of the Line System and the G Line System

Gラインフックはラインベースにも取り付け可能ですが、その場合下図のように有効寸法が**14mm長**くなります。
 The G Line Hook can also be mounted into the Line Base, but the usable length will be **14mm longer** as shown below.



仕上げ Finish (品番の後ろに仕上げをご指定ください。Please specify the finish behind the part number)

SUS (ステンレス)
 Stainless Steel

Edge Protector Glass (For G Line Base)

エッジプロテクターガラス(Gラインベース用)

- 板厚6mmと8mmのフロートガラスに両面2箇所を5R加工し、小口(3面)にエッジプロテクト処理したものです。
- ガラス棚用シート(別売)を使用して、ダイレクトにGラインベースへの脱着が可能です。
- エッジプロテクターガラスについてはP123~P126を参照してください。
- Edge Protector Glass is three sided cut surface of float glass of 6mm(0.24\") thick or 8mm(0.31\") thick that have been protected by special resin processing.
- Use with a glass shelf packing material (sold separately). The Edge Protector Glass can be attached directly to the G Line Base.
- Please refer to P.123 to P.126 for details of Edge Protector Glass.

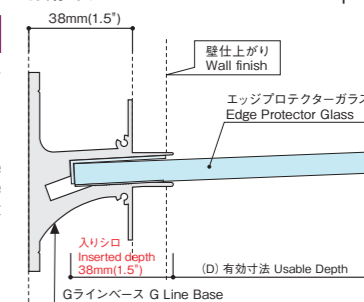
品番 Product No.: **GEPG-6(6mmガラス)/GEPG-8(8mmガラス)**
 材質 Material: フロートガラス(F)+特殊樹脂 / 高透過ガラス(HC) + 特殊樹脂 Float glass (F) + special resin / High transmittance glass (HC) + special resin
 コグチ仕上 Cut surface finish: 特殊樹脂塗布 Special resin coating
 カラー Color: C(クリア)(Clear) / Y(イエロー)(Yellow) / B(ブルー)(Blue) / R(レッド)(Red) / W(ホワイト)(White) / BK(ブラック)(Black)
 品番 Product No.: **GEPG-□(t) - □(W) - □(D) - (F/H/C) - □(カラー)(Color)**
 (Order) = 受注生産/10日 Build-to-order manufacturing / Delivery : 10 days



エッジプロテクターガラスの特徴 Features of the Edge Protector Glass

フレームレス Frameless	セーフティ Safety	デザイン Design	プロテクト Protect
従来、安全性確保のためガラス小口に養生材や金属フレームを取付けていたものが不要になるためコストダウンに繋がります。	ガラス小口(エッジ)に特殊樹脂を塗布することで、小口の衝撃強度を高め、欠け・割れを防止すると共にケガを未然に防ぎます。	エッジプロテクターの特殊樹脂は、ガラスと同質感の仕上がりで、デザイン性を損なうことなく透明感を活かした表現が可能です。	耐衝撃性・耐湿性・耐汚染性に優れた特殊樹脂でガラス小口への密着性も抜群です。
The metal frame or curing materials to secure the edge of the glass is not needed, resulting in lowering the cost.	By applying special resin to the glass edge, this treatment enhances the impact strength of the edge, and prevents injuries as well as preventing cracking or chipping of the glass.	Special resin of the edge protector is in the finish of the same texture of the glass, and the glass can be expressed by taking advantage of transparency without compromising the design.	Special resin on the glass edge adds resistance to impact, moisture and stain and also adds excellent adhesion to the edge.

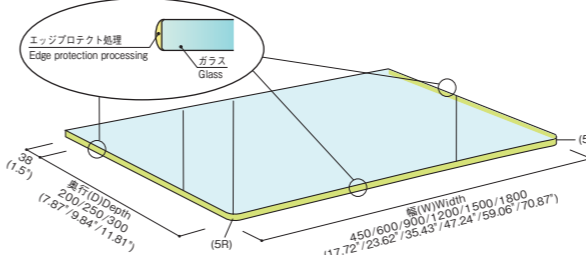
有効寸法について About Usable Depth



■6mm厚 6mm(0.24\") thick
 (長1短2方エッジプロテクト処理)*角2面5R加工済。
 (long 1 side, short 2 sides edge protection processing without corner round processing)
 ※ Corner round processing is available upon request.

GEPG-6	
GEPG-6(t)- 450(W)-200(D)-F-□(クリア Clear/ブラック Black) (Order)	
GEPG-6(t)- 450(W)-250(D)-F-□(クリア Clear/ブラック Black) (Order)	
GEPG-6(t)- 450(W)-300(D)-F-□(クリア Clear/ブラック Black) (Order)	
GEPG-6(t)- 600(W)-200(D)-F-□(クリア Clear/ブラック Black) (Order)	
GEPG-6(t)- 600(W)-250(D)-F-□(クリア Clear/ブラック Black) (Order)	
GEPG-6(t)- 600(W)-300(D)-F-□(クリア Clear/ブラック Black) (Order)	
GEPG-6(t)- 900(W)-200(D)-F-□(クリア Clear/ブラック Black) (Order)	
GEPG-6(t)- 900(W)-250(D)-F-□(クリア Clear/ブラック Black) (Order)	
GEPG-6(t)- 900(W)-300(D)-F-□(クリア Clear/ブラック Black) (Order)	
GEPG-6(t)-1200(W)-200(D)-F-□(クリア Clear/ブラック Black) (Order)	
GEPG-6(t)-1200(W)-250(D)-F-□(クリア Clear/ブラック Black) (Order)	
GEPG-6(t)-1200(W)-300(D)-F-□(クリア Clear/ブラック Black) (Order)	
GEPG-6(t)-1500(W)-200(D)-F-□(クリア Clear/ブラック Black) (Order)	
GEPG-6(t)-1500(W)-250(D)-F-□(クリア Clear/ブラック Black) (Order)	
GEPG-6(t)-1500(W)-300(D)-F-□(クリア Clear/ブラック Black) (Order)	
GEPG-6(t)-1800(W)-200(D)-F-□(クリア Clear/ブラック Black) (Order)	
GEPG-6(t)-1800(W)-250(D)-F-□(クリア Clear/ブラック Black) (Order)	
GEPG-6(t)-1800(W)-300(D)-F-□(クリア Clear/ブラック Black) (Order)	

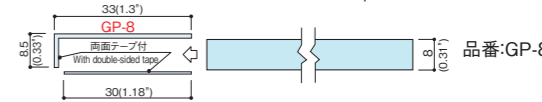
●6mmガラス用塩ビシート別売 P.096参照)を使用
 Gラインベースに取付の際は必ずGP-6(ガラス棚用シート)をセットしてください。
 Always set the GP-6 PVC Protection Cover, selling separately, for the 6mm(0.24\") thick Glass Shelf when attaching it to the G Line Base.
 ※シートの上下にご注意ください。
 ※Note that there is a distinction between the top and bottom of the sheet.



■8mm厚 8mm(0.31\") thick
 (長1短2方エッジプロテクト処理)*角2面5R加工済。
 (long 1 side, short 2 sides edge protection processing without corner round processing)
 ※ Corner round processing is available upon request.

GEPG-8	
GEPG-8(t)- 450(W)-200(D)-F-□(クリア Clear/ブラック Black) (Order)	
GEPG-8(t)- 450(W)-250(D)-F-□(クリア Clear/ブラック Black) (Order)	
GEPG-8(t)- 450(W)-300(D)-F-□(クリア Clear/ブラック Black) (Order)	
GEPG-8(t)- 600(W)-200(D)-F-□(クリア Clear/ブラック Black) (Order)	
GEPG-8(t)- 600(W)-250(D)-F-□(クリア Clear/ブラック Black) (Order)	
GEPG-8(t)- 600(W)-300(D)-F-□(クリア Clear/ブラック Black) (Order)	
GEPG-8(t)- 900(W)-200(D)-F-□(クリア Clear/ブラック Black) (Order)	
GEPG-8(t)- 900(W)-250(D)-F-□(クリア Clear/ブラック Black) (Order)	
GEPG-8(t)- 900(W)-300(D)-F-□(クリア Clear/ブラック Black) (Order)	
GEPG-8(t)-1200(W)-200(D)-F-□(クリア Clear/ブラック Black) (Order)	
GEPG-8(t)-1200(W)-250(D)-F-□(クリア Clear/ブラック Black) (Order)	
GEPG-8(t)-1200(W)-300(D)-F-□(クリア Clear/ブラック Black) (Order)	
GEPG-8(t)-1500(W)-200(D)-F-□(クリア Clear/ブラック Black) (Order)	
GEPG-8(t)-1500(W)-250(D)-F-□(クリア Clear/ブラック Black) (Order)	
GEPG-8(t)-1500(W)-300(D)-F-□(クリア Clear/ブラック Black) (Order)	
GEPG-8(t)-1800(W)-200(D)-F-□(クリア Clear/ブラック Black) (Order)	
GEPG-8(t)-1800(W)-250(D)-F-□(クリア Clear/ブラック Black) (Order)	
GEPG-8(t)-1800(W)-300(D)-F-□(クリア Clear/ブラック Black) (Order)	

●8mmガラス用塩ビシート(別売 P.096参照)を使用
 Gラインベースに取付の際は必ずGP-8(ガラス棚用シート)をセットしてください。
 Always set the GP-8 PVC Protection Cover, selling separately, for the 8mm(0.31\") thick Glass Shelf when attaching it to the G Line Base.
 ※シートの上下にご注意ください。
 ※Note that there is a distinction between the top and bottom of the sheet.



ガラスのR加工も可能です。別途ご相談ください。
 Bending work for Glass Shelf is available upon request.
 ※内Rに対してエッジプロテクト処理はできません。外Rのみの対応となります。
 ※Edge protection processing is available only for straight edge.
 Can't be worked for curved edges.

G Line Aluminum Shelf (GLSA)

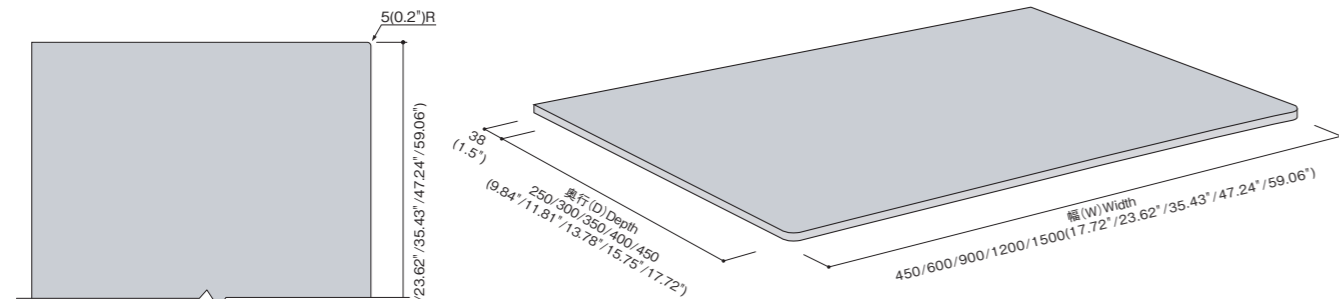
Gラインアルミシェルフ (GLSA)

- 板厚6mmのアルミ板を切断後、端面に糸面取りと平滑処理を行い前面角R加工後アルマイト処理したものです。
- ガラス棚用シートを使用して、ダイレクトにベースへの脱着が可能です。(ガラス棚用シート付)
- 6mm(0.24") thick cut aluminum plate has been processed with a tread chamfer, smooth end face and round front angle, then anodized plated.
- With the use of the packing material for glass shelf, the Aluminum Shelf can be inserted directly into the G Line Base (with the packing material for glass shelf).

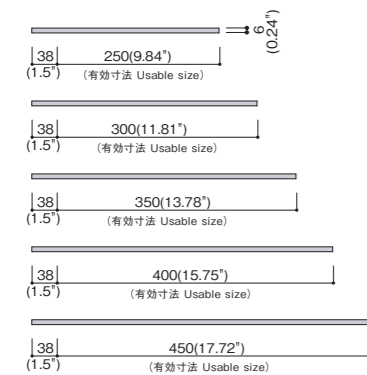
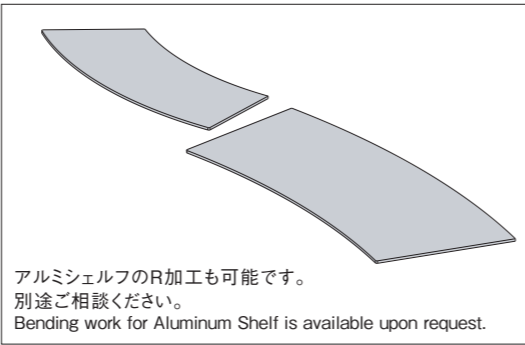
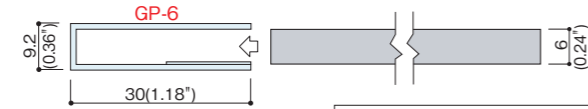
品番 Product No.: **GLSA-6**
 材質 Material: アルミニウム Aluminum
 表面仕上 Surface finish: FA (ファインアルマイト) (Anodized Aluminum) (Order)
 SH (ステンレスタッチ) (Stainless Touch Aluminum) (Order)
 (Order) = 受注生産/納期10日 Build-to-order manufacturing / Delivery: 10 days

FA		SH	
GLSA-6-450×250-FA (Order)	GLSA-6- 900×400-FA (Order)	GLSA-6-450×250-SH (Order)	GLSA-6- 900×400-SH (Order)
GLSA-6-450×300-FA (Order)	GLSA-6- 900×450-FA (Order)	GLSA-6-450×300-SH (Order)	GLSA-6- 900×450-SH (Order)
GLSA-6-450×350-FA (Order)	GLSA-6-1200×250-FA (Order)	GLSA-6-450×350-SH (Order)	GLSA-6-1200×250-SH (Order)
GLSA-6-450×400-FA (Order)	GLSA-6-1200×300-FA (Order)	GLSA-6-450×400-SH (Order)	GLSA-6-1200×300-SH (Order)
GLSA-6-450×450-FA (Order)	GLSA-6-1200×350-FA (Order)	GLSA-6-450×450-SH (Order)	GLSA-6-1200×350-SH (Order)
GLSA-6-600×250-FA (Order)	GLSA-6-1200×400-FA (Order)	GLSA-6-600×250-SH (Order)	GLSA-6-1200×400-SH (Order)
GLSA-6-600×300-FA (Order)	GLSA-6-1200×450-FA (Order)	GLSA-6-600×300-SH (Order)	GLSA-6-1200×450-SH (Order)
GLSA-6-600×350-FA (Order)	GLSA-6-1500×250-FA (Order)	GLSA-6-600×350-SH (Order)	GLSA-6-1500×250-SH (Order)
GLSA-6-600×400-FA (Order)	GLSA-6-1500×300-FA (Order)	GLSA-6-600×400-SH (Order)	GLSA-6-1500×300-SH (Order)
GLSA-6-600×450-FA (Order)	GLSA-6-1500×350-FA (Order)	GLSA-6-600×450-SH (Order)	GLSA-6-1500×350-SH (Order)
GLSA-6-900×250-FA (Order)	GLSA-6-1500×400-FA (Order)	GLSA-6-900×250-SH (Order)	GLSA-6-1500×400-SH (Order)
GLSA-6-900×300-FA (Order)	GLSA-6-1500×450-FA (Order)	GLSA-6-900×300-SH (Order)	GLSA-6-1500×450-SH (Order)
GLSA-6-900×350-FA (Order)	GLSA-6-900×350-SH (Order)	GLSA-6-900×350-SH (Order)	GLSA-6-900×350-SH (Order)

※サイズ別注も承ります。価格はお問い合わせください。
 ※Different sizes are available upon request.



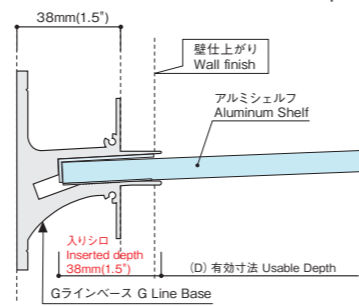
- 6mmガラス用塩ビシート (P.096参照) を使用
 ベースに取付の際は必ずGP-6 (ガラス棚用シート) をセットしてください。
 Always set the GP-6 PVC Protection Cover for the 6mm(0.24") thick Glass Shelf when attaching it to the G Line Base.
 ※シートの上下にご注意下さい。
 ※Note that there is a distinction between the top and bottom of the sheet.



仕上げ Finish (品番の後ろに仕上げをご指定ください。Please specify the finish behind the part number)

FA (ファインアルマイト) Anodized Aluminum SH (ステンレスタッチ) Stainless Touch Aluminum

有効寸法について About Usable Depth



G Line Acrylic Shelf (GLSC)

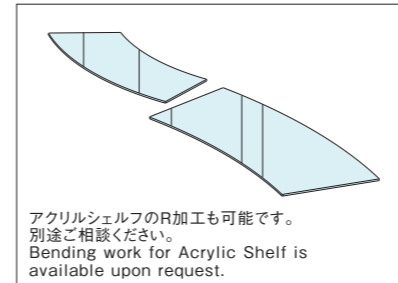
Gラインアクリルシェルフ (GLSC)

- アクリル棚として、ダイレクトにベースへの脱着が可能です。(ガラス棚用シート付)
- A The Acrylic Shelf is to be inserted directly into the G Line Base (with the packing material for glass shelf).

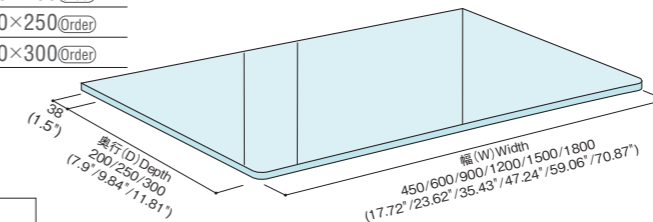
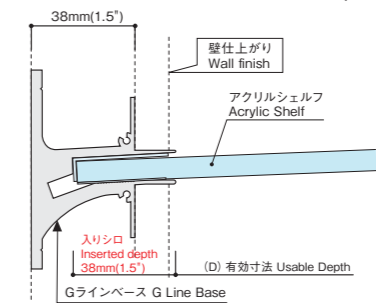
品番 Product No.: **GLSC-6/GLSC-8**
 材質 Material: 透明アクリル Transparent Acrylic (t6mm(0.24")-t8mm(0.31"))
 (Order) = 受注生産/納期7~10日 Build-to-order manufacturing / Delivery: 7 to 10 days

GLSC-6	
GLSC-6-450×200 (Order)	GLSC-6-1200×200 (Order)
GLSC-6-450×250 (Order)	GLSC-6-1200×250 (Order)
GLSC-6-450×300 (Order)	GLSC-6-1200×300 (Order)
GLSC-6-600×200 (Order)	GLSC-6-1500×200 (Order)
GLSC-6-600×250 (Order)	GLSC-6-1500×250 (Order)
GLSC-6-600×300 (Order)	GLSC-6-1500×300 (Order)
GLSC-6-900×200 (Order)	GLSC-6-1800×200 (Order)
GLSC-6-900×250 (Order)	GLSC-6-1800×250 (Order)
GLSC-6-900×300 (Order)	GLSC-6-1800×300 (Order)

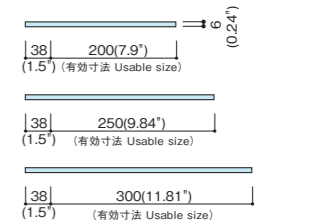
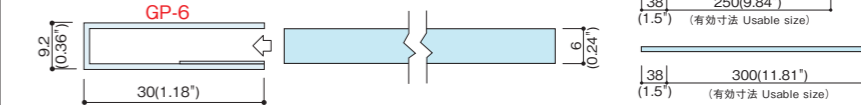
- 6mmガラス用塩ビシート (P.096参照) を使用
 Use GP-6 Protection Cover



有効寸法について About Usable Depth



- 6mmガラス用塩ビシート (P.096参照) を使用
 ベースに取付の際は必ずGP-6 (ガラス棚用シート) をセットしてください。
 Always set the GP-6 PVC Protection Cover for the 6mm(0.24") thick Glass Shelf when attaching it to the G Line Base.
 ※シートの上下にご注意下さい。
 ※Note that there is a distinction between the top and bottom of the sheet.

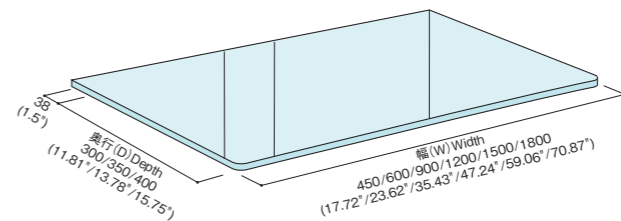
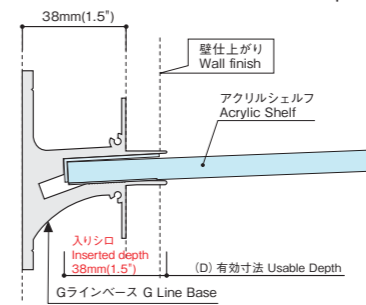


有効寸法について About Usable Depth

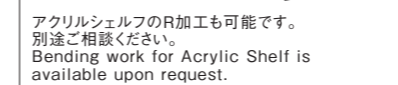
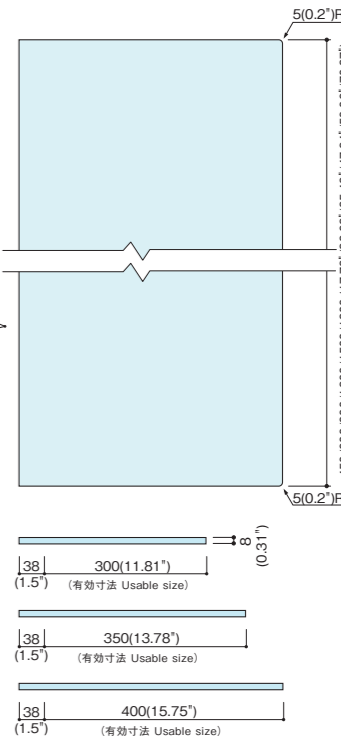
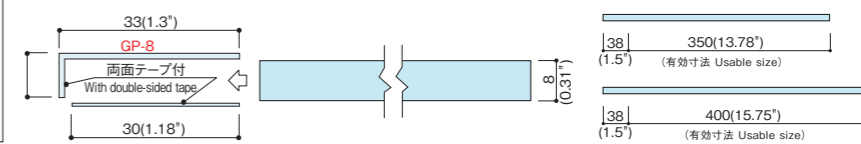
GLSC-8	
GLSC-8-450×300 (Order)	GLSC-8-1200×300 (Order)
GLSC-8-450×350 (Order)	GLSC-8-1200×350 (Order)
GLSC-8-450×400 (Order)	GLSC-8-1200×400 (Order)
GLSC-8-600×300 (Order)	GLSC-8-1500×300 (Order)
GLSC-8-600×350 (Order)	GLSC-8-1500×350 (Order)
GLSC-8-600×400 (Order)	GLSC-8-1500×400 (Order)
GLSC-8-900×300 (Order)	GLSC-8-1800×300 (Order)
GLSC-8-900×350 (Order)	GLSC-8-1800×350 (Order)
GLSC-8-900×400 (Order)	GLSC-8-1800×400 (Order)

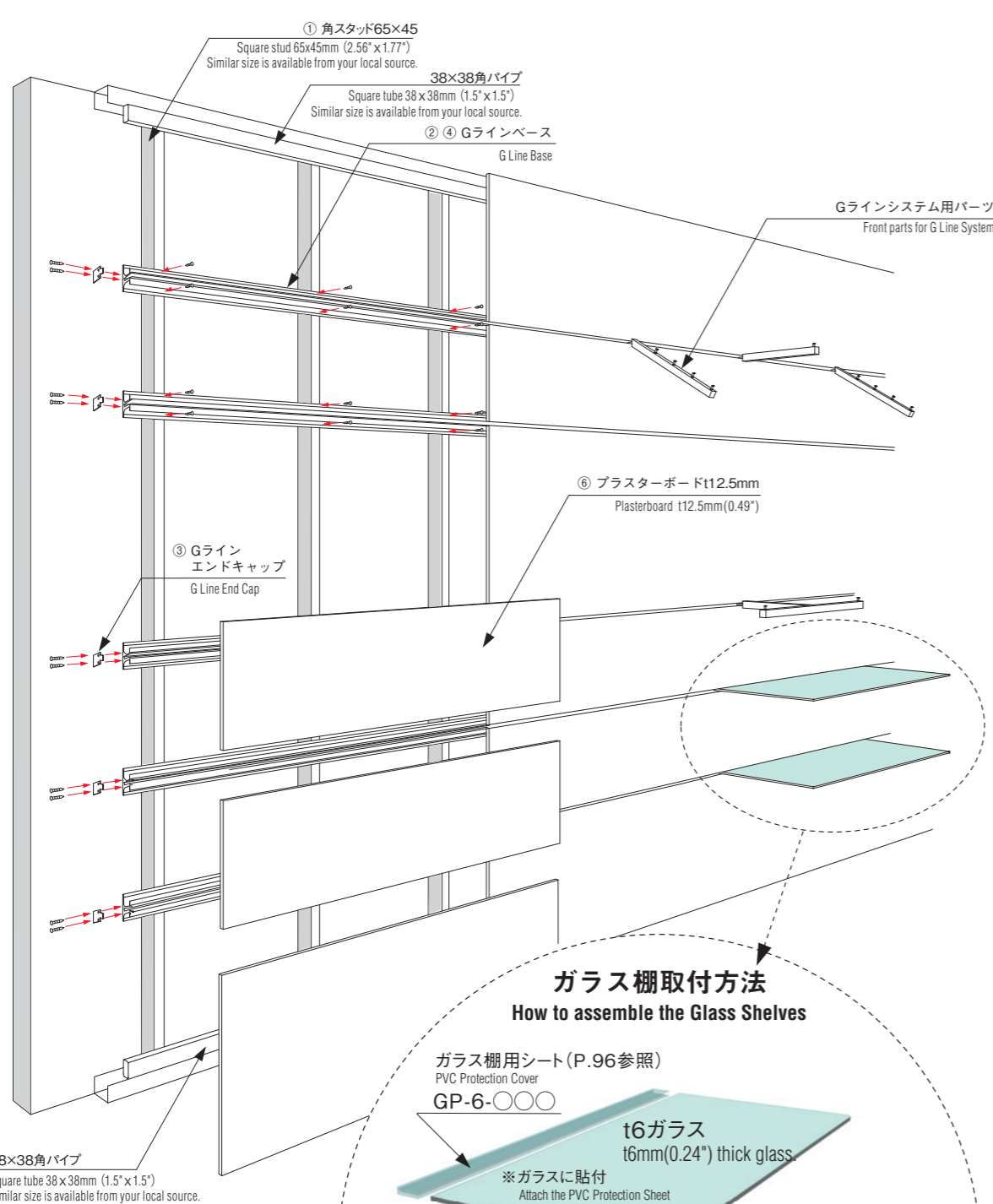
- 8mmガラス用塩ビシート (P.096参照) を使用
 Use GP-8 Protection Cover

有効寸法について About Usable Depth



- 8mmガラス用塩ビシート (P.096参照) を使用
 ベースに取付の際は必ずGP-8 (ガラス棚用シート) をセットしてください。
 Always set the GP-8 PVC Protection Cover for the 8mm(0.31") thick Glass Shelf when attaching it to the G Line Base.
 ※シートの上下にご注意下さい。
 ※Note that there is a distinction between the top and bottom of the sheet.





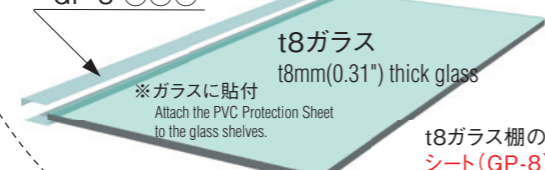
ガラス棚取付方法
How to assemble the Glass Shelves

ガラス棚用シート (P.96参照)
PVC Protection Cover
GP-6-〇〇〇



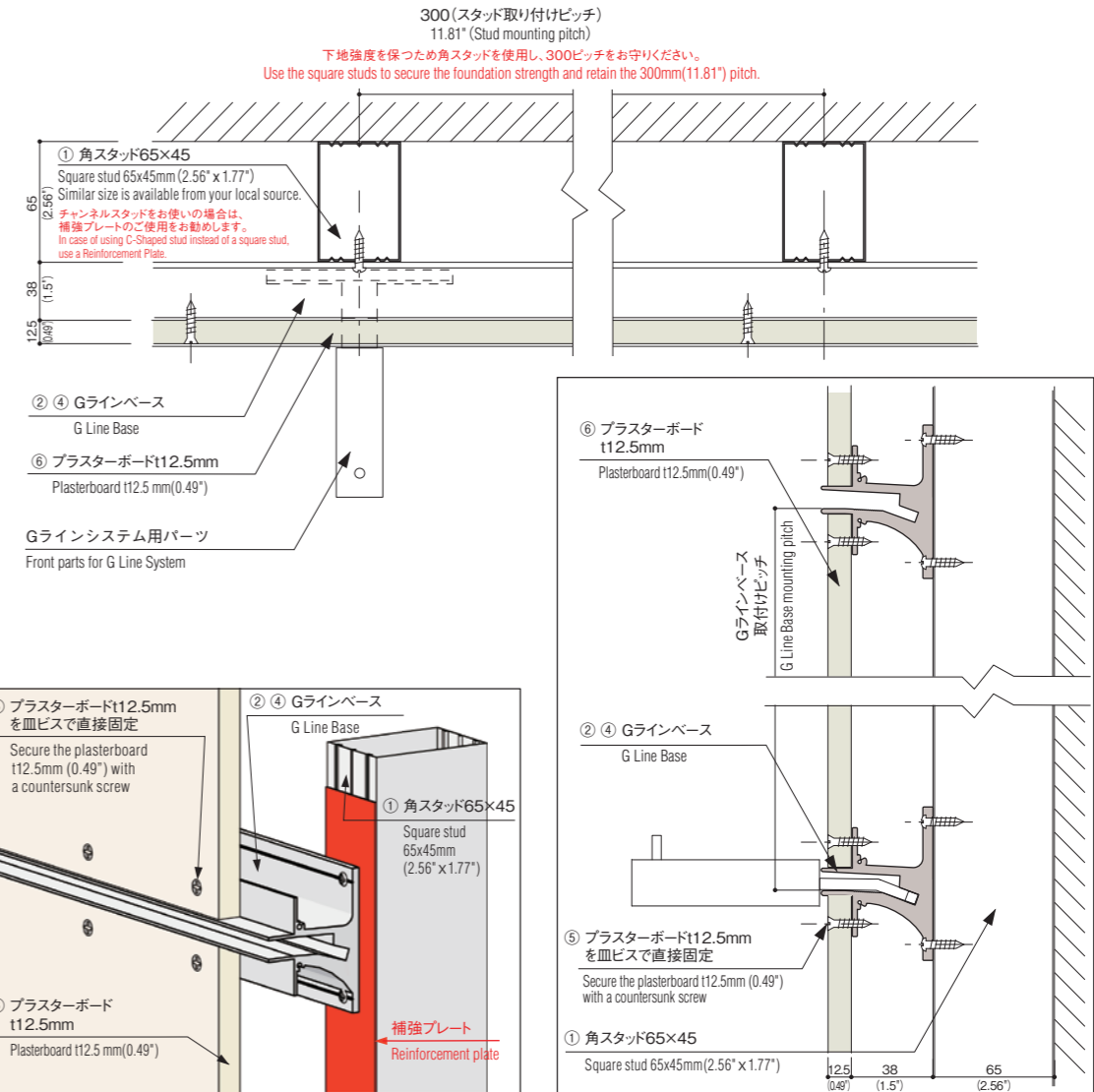
t6ガラス棚の場合は別売の**ガラス棚用シート(GP-6)**をお使いください。
For glass shelves, use PVC Protection Cover GP-6 (Optional part).

ガラス棚用シート (P.96参照)
PVC Protection Cover
GP-8-〇〇〇



t8ガラス棚の場合は別売の**ガラス棚用シート(GP-8)**をお使いください。
For glass shelves, use PVC Protection Cover GP-8 (Optional part).

38×38角パイプ
Square tube 38 x 38mm (1.5" x 1.5")
Similar size is available from your local source.



施工方法(塗装及びクロス貼り)

- 65×45角スタッドを300mmピッチで垂直に立ててください。
(ベースのビス穴も300ピッチで空いています)
- Gラインベースの長さは3640mmです。必要に応じてカットしてください。
- Gラインエンドキャップをエンド部分に取り付けてください。
- Gラインベースを水平に角スタッドにビス止めします。この時上下交互にビスで取り付けてください。
(上下片だけを先に止めてしまうと一方に引っ張られベースの水平が保たれない場合がありますのでご注意ください)
(Gラインベースの天地にご注意ください)
- プラスターボードt12.5mmをGラインベースに直接ビスで固定してください。
- プラスターボードt12.5mmを取り付けた後、パテ処理をし、仕上げを行ってください。
(塗装、クロス貼り等)

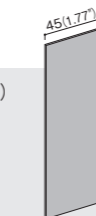
施工時のお願い

Gラインベースを「チャンネルスタッド」に取り付けた時、その取り付け方によりベース面の平行が保たれない場合や、取り付け強度が不足する場合があります。ベースの取り付け面を一定に保ちながら取り付け強度を増すために、施工時に**補強プレート**をご使用になるようお願い致します。

補強プレート Reinforcement Plate

材質：アルミニウム生地材 (t1mm・裏面両面テープ付き)
Material: Aluminum, t1mm (0.04") with adhesive tape.

- LPLA-45-200-AL
- LPLA-45-1200-AL
- LPLA-45-1500-AL



Construction Method (Painting and Cloth Pasting)

- Stand the 65x45mm(2.56" x 1.77") square stud in upright position underneath the 300mm(0.98") pitch (Screw holes of the G Line Base also have 300mm(11.81") pitch).
- The length of the G Line Base is 3640mm (143.31"). Cut if necessary. G Line Base can be cut to your specifications upon request for an additional charge.
- Attach the G Line End Cap to the end part.
- Attach the G Line Base horizontally to the square stud with screws.
(Screw in both upper and lower sides to avoid pulling the base on one side and making it difficult to maintain the horizontal position.)
(Pay attention to the top and bottom sides of the G Line Base before construction)
- Fix the G Line Base directly to the Plasterboard t12.5mm (0.49") using countersunk screws.
- After attaching the Plasterboard t12.5mm (0.49") and treating with putty, add finishing touches by painting, cloth pasting, etc.

Recommendation at construction

When you install the G Line Base, if C-shaped studs are used, mounting strength may be insufficient and may be difficult to keep the parallel position. In order to increase the constant mounting strength, we recommend using the Reinforcement Plate at the time of construction. We also recommend using the Reinforcement Plate even when using 65 x 45mm Square stud.