



Prosper Signal



PAGE

117

124

C O N T E N T S

Aluminium Series アルミニウムシリーズ

施工方法	
取付配線方法	P 119
レイアウト・機能	P 120
プロスパーシグナル DC	
プロスパーシグナル AC	P 121
プロスパーシグナル AC / セハレートタイプ	P 122
プロスパーシグナル DC / ポイントタイプ	
プロスパーシグナル AC / ポイントタイプ	P 123
プロスパーシグナル AC / セハレートポイントタイプ	P 124

Prosper Signal

アルミとLEDのコラボレーションで、今までにない機能を実現

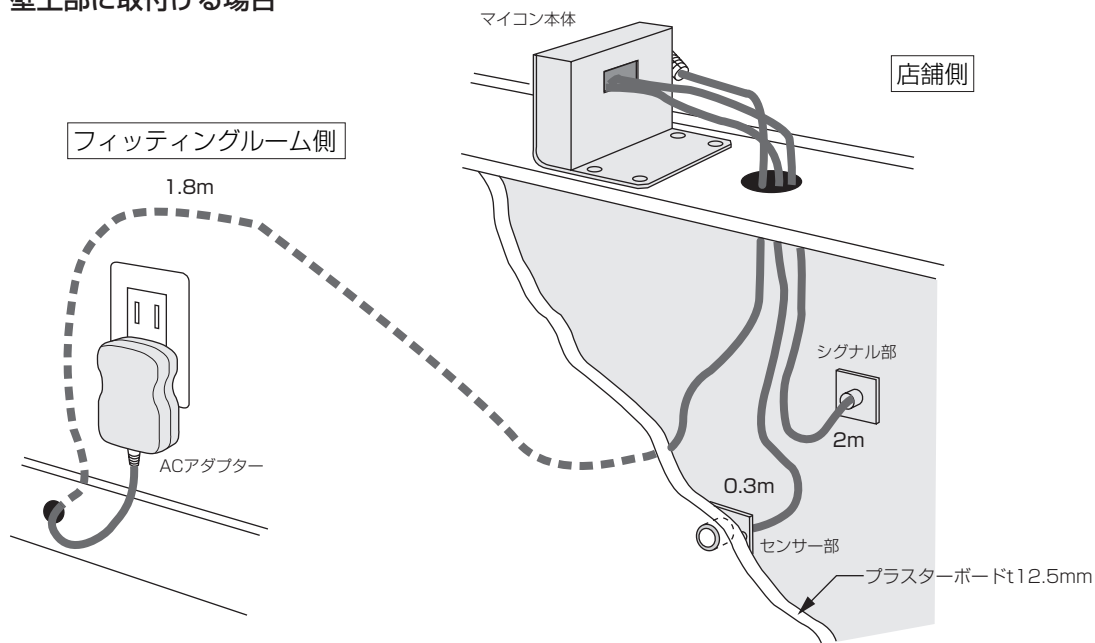
「さりげなく、わかりやすく、人の存在を知らせる。」
今まで気がつかなかった機能を実現しました。センサーが内蔵されたアルミボディとLEDシグナルは、フィッティングルームのサービスとクオリティの向上を図ります。



セパレートタイプの施工方法

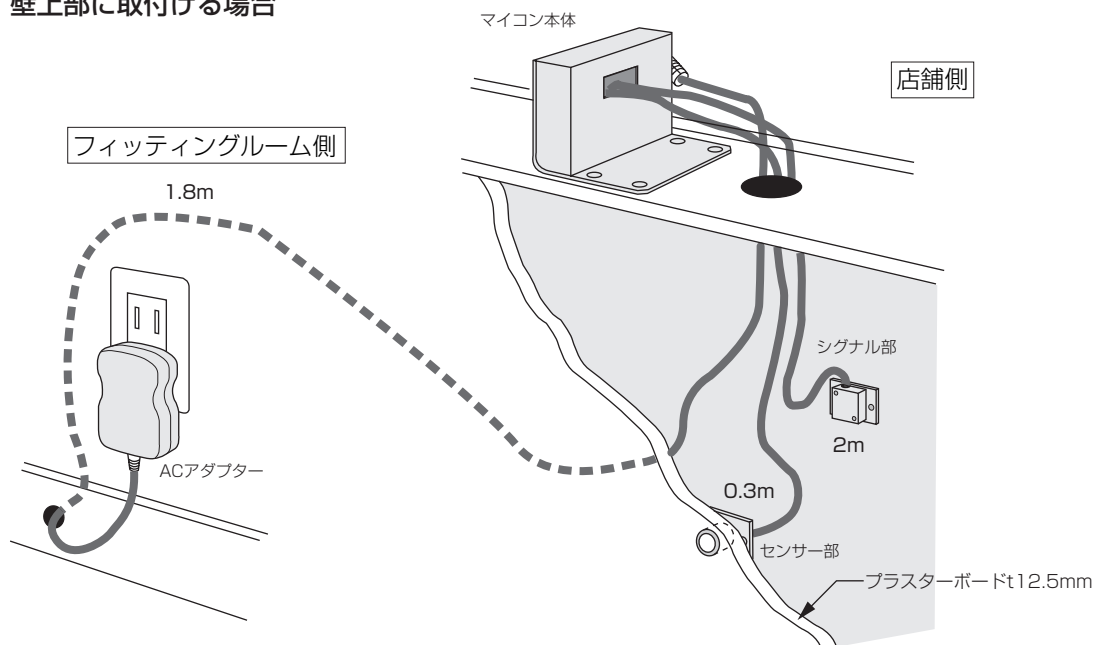
※マイコン本体部はメンテナンスが行える場所に設置してください。
 ※フィッティングルームの壁面工事と同時に行ってください。

例) 壁上部に取付ける場合



セパレートポイントタイプの施工方法

例) 壁上部に取付ける場合



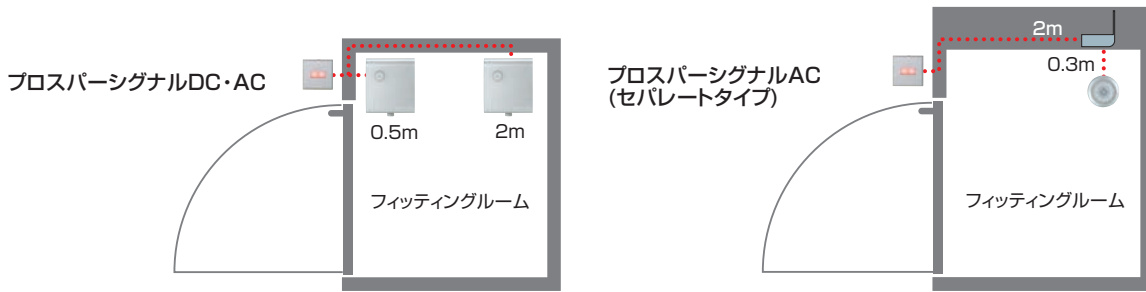
取付配線方法

- ① シグナル部とセンサー部の取付位置を決め、店内とフィッティングルーム側のボードにあらかじめセンサー部を取付ける穴(16φ)とシグナル部のコードを通す穴(8φ、ポイントタイプの場合は16φ)を開けてください。この時同時に電源用ACアダプターの配線用の穴(約20φ)も100Vコンセントの位置を考慮して開けておくと便利です。
- ② センサー部用の穴に壁の内側からセンサー部をボードに固定してください。
- ③ シグナル部用の穴に壁の外側からコードを内側に入れて、店内側の壁面にシグナル部の裏側に付いている両面テープのシールをはがしてしっかりと接着してください。(ポイントタイプの場合はシグナル部用の穴に壁の内側からシグナル部をボードに固定してください)
- ④ この状態でセンサー部とシグナル部のコードをマイコン本体と接続してからカバーを取付けてマイコン本体をコードの範囲内であらかじめ決めた位置に固定してください。
(注 マイコン本体は上図のように固定した状態では開けることができません)
- ⑤ ACアダプターのコードをあらかじめ開けた穴から配線して、マイコン本体の外部ソケットにコネクターを差込んで接続してください。

ご注意

どの配線に限らず既存の線を途中で切断して結線したり、コードを延伸すると故障や誤作動の原因となります。絶対に行わないでください。

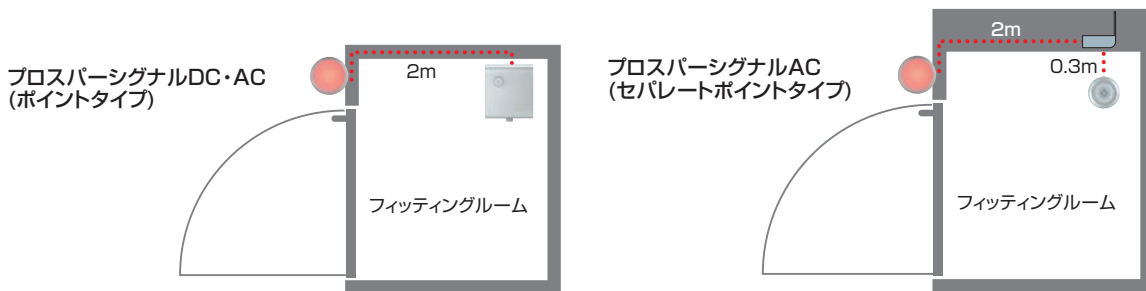
プロスパーシグナルのレイアウト



プロスパーシグナルの機能

	2 m の 範 囲 内 で 動 く も の を 感 知	▶▶▶	点 灯	
	退 室 す れ ば 5 秒 後 に シ グ ナ ル が	▶▶▶	消 灯	
	5 分 間 点 灯 し た 状 態 が 続 く と	▶▶▶	点 滅	
	30 分 以 上 点 滅 し た 状 態 が 続 く と	▶▶▶	高 速 点 滅	

プロスパーシグナル(ポイントタイプ)のレイアウト



プロスパーシグナル(ポイントタイプ)の機能

	2 m の 範 囲 内 で 動 く も の を 感 知	▶▶▶	点 灯	
	退 室 す れ ば 5 秒 後 に シ グ ナ ル が	▶▶▶	消 灯	
	5 分 間 点 灯 し た 状 態 が 続 く と	▶▶▶	点 滅	
	30 分 以 上 点 滅 し た 状 態 が 続 く と	▶▶▶	高 速 点 滅	

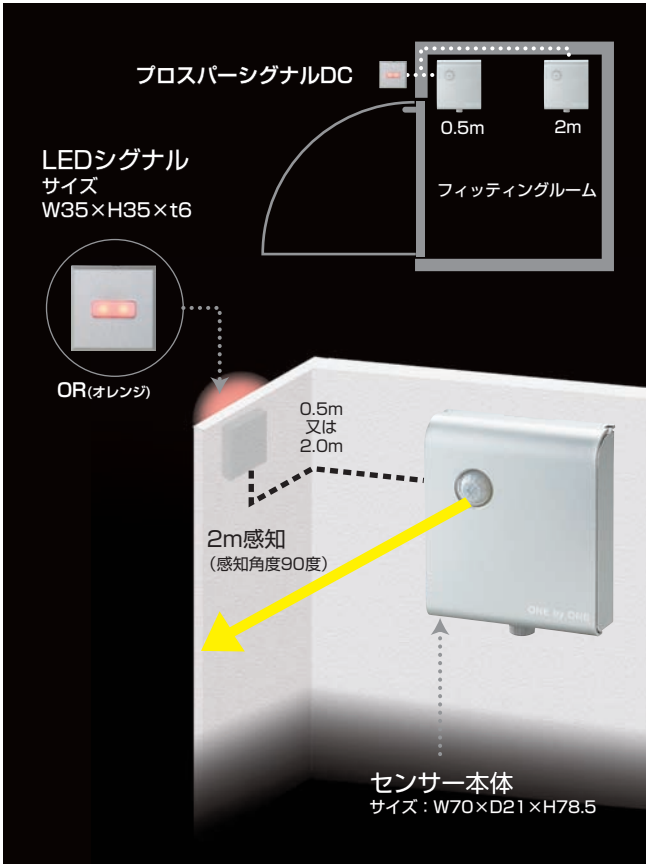
※フィットtingルーム以外でも会議室や老人ホーム(居室・トイレ等)その他、人の存在を認識できない場所などの確認用として簡単に取り付けることが出来ます。

プロスパーシグナル DC

材質：アルミニウム
 表面仕上：ナシジシルバー
 コード：シグナル部のコード長さ
 短(0.5m)と長(2m)の2タイプあります。

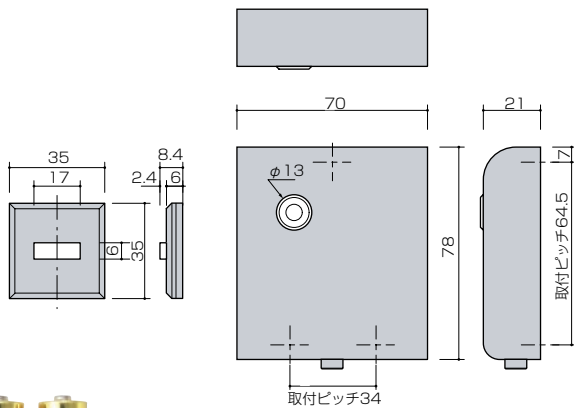
PSA-2P-DC-OR	¥41,500
PSA-2P-(2M)-DC-OR	¥42,000

※保証期間1年



OR(オレンジ)

センサー本体
 サイズ：W70xD21xH78.5



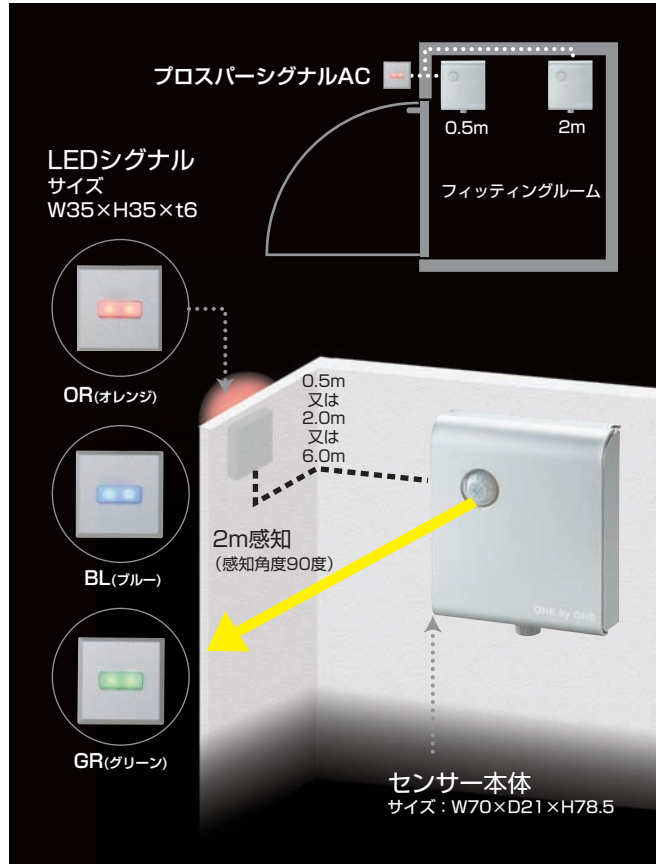
単3アルカリ乾電池2本でOK
電気工事不要

プロスパーシグナル AC

材質：アルミニウム
 表面仕上：ナシジシルバー
 コード：シグナル部のコード長さ
 短(0.5m)と長(2m)(6m)の3タイプあります。

PSA-3P-AC-OR	¥43,000
PSA-3P-AC-BL	¥43,000
PSA-3P-AC-GR	¥43,000
PSA-3P-(2M)-AC-OR	¥44,000
PSA-3P-(2M)-AC-BL	¥44,000
PSA-3P-(2M)-AC-GR	¥44,000
PSA-3P-(6M)-AC-OR	¥46,500

※保証期間1年

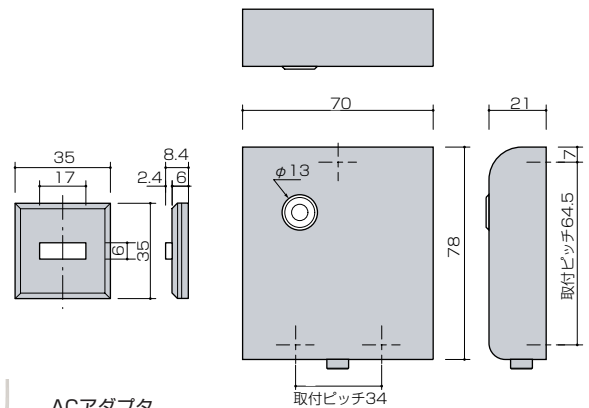


OR(オレンジ)

BL(ブルー)

GR(グリーン)

センサー本体
 サイズ：W70xD21xH78.5



ACアダプタ
 サイズ：W47xD32xH70
 電源コード(1.8m)

近くにコンセントがあればOK
電気工事不要


プロスパーシグナル AC セパレートタイプ

材 質：アルミニウム（マイコン本体ボンデ鋼板）
 表面仕上：ナジジシルバー
 コード：長(2m)のタイプのみ。


PSA-4P-(2M)-AC-OR ¥43,500

※保証期間1年


シグナル部
 サイズ：W35×H35×t6
 OR(オレンジ)



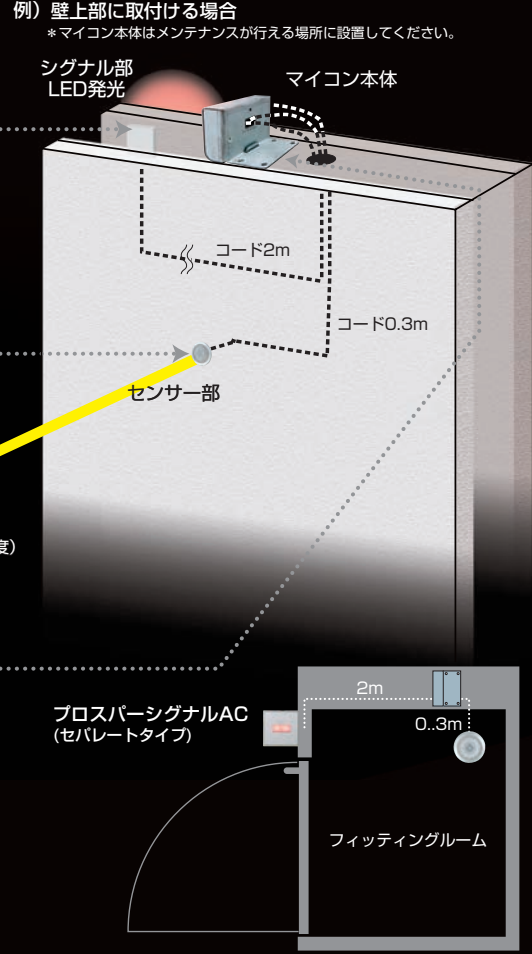
センサー部
 材 質：ボンデ鋼板
 (一部アルミニウム)
 センサー
 サイズ：φ16



マイコン本体
 材 質：ボンデ鋼板
 サイズ：
 W55×D60×H70



例) 壁上部に取付ける場合
 *マイコン本体はメンテナンスが行える場所に設置してください。



シグナル部 LED発光 マイコン本体

コード2m コード0.3m

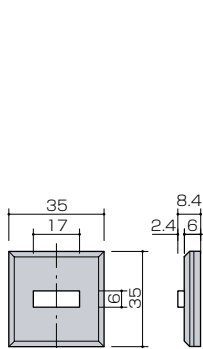
センサー部

2m感知 (感知角度90度)

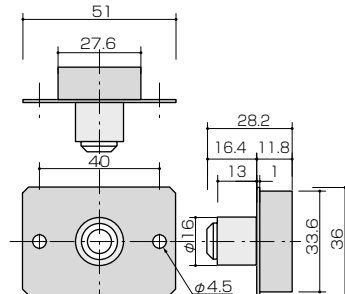
プロスパーシグナルAC (セパレートタイプ)

2m 0.3m

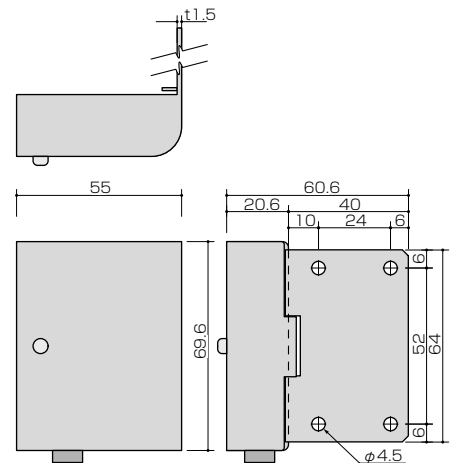
フィッティングルーム



シグナル部



センサー部



ACアダプタ
 サイズ：W47×D32×H70
 電源コード (1.8m)

近くにコンセントがあればOK
電気工事不要



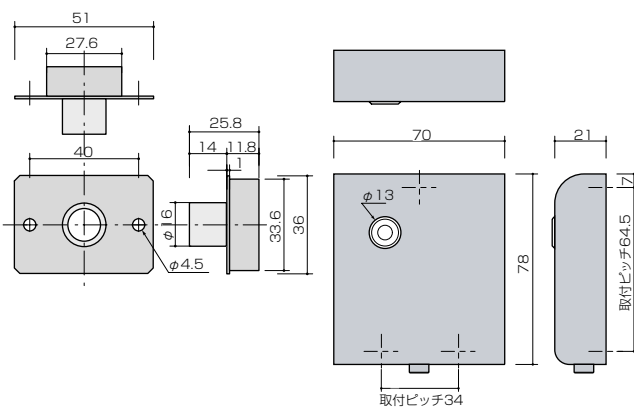
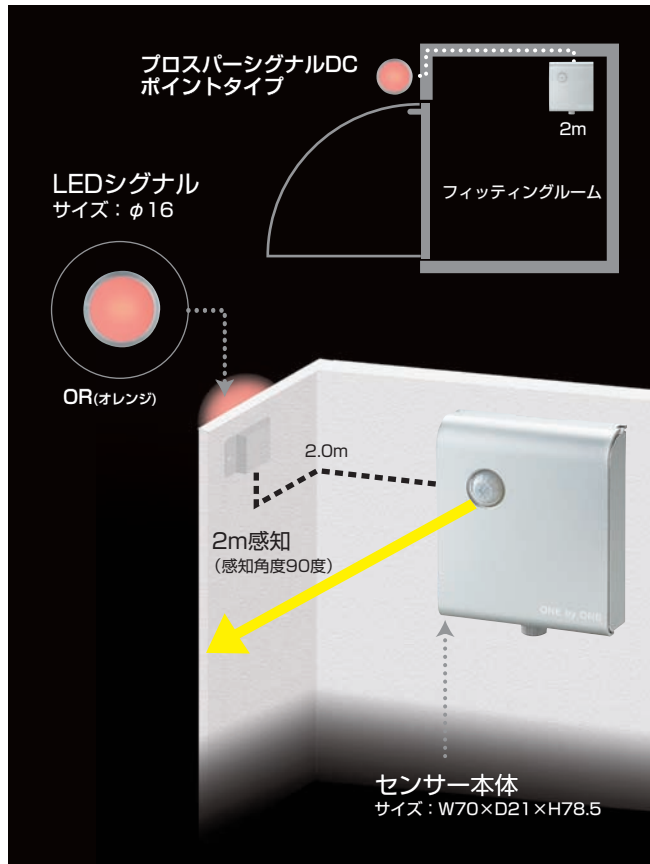
センサー&本体壁面埋め込みOK
スッキリ

プロスパーシグナル DC ポイントタイプ

材質：アルミニウム
表面仕上：ナシジシルバー
コード：長(2m)のタイプのみ。

PSPA-2P-(2M)-DC-OR ¥42,000

※保証期間1年



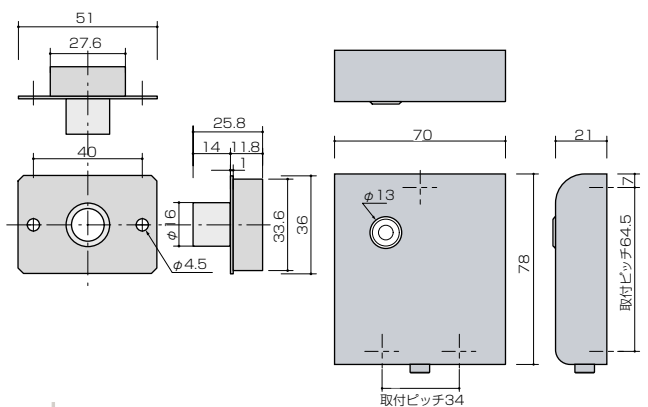
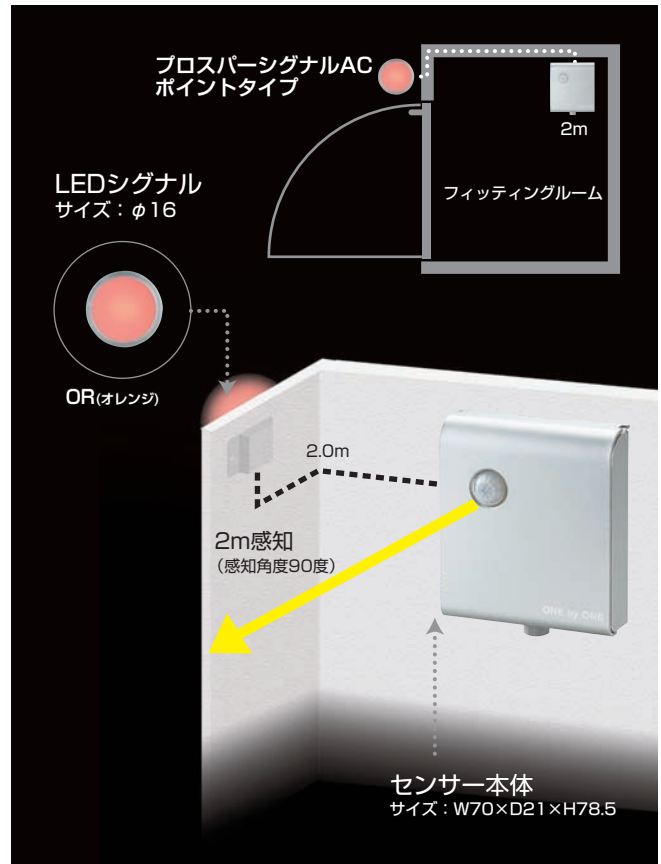
単3アルカリ乾電池2本でOK
電気工事不要

プロスパーシグナル AC ポイントタイプ

材質：アルミニウム
表面仕上：ナシジシルバー
コード：長(2m)のタイプのみ。

PSPA-3P-(2M)-AC-OR ¥43,500

※保証期間1年



ACアダプタ
サイズ：W47xD32xH70
電源コード (1.8m)

近くにコンセントがあればOK
電気工事不要

プロスパーシグナル AC セパレートポイントタイプ

材 質：アルミニウム（マイコン本体ボンデ鋼板）
 表面仕上：ナジジシルバー
 コード：長(2m)のタイプのみ。

PSPA-4P-(2M)-AC-OR ￥43,500

※保証期間1年

シグナル部
 材 質：ボンデ鋼板
 （一部アルミニウム）

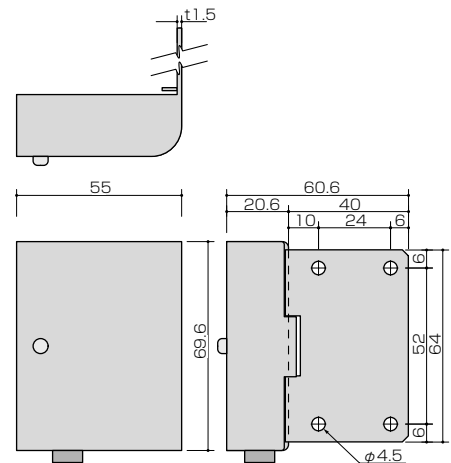
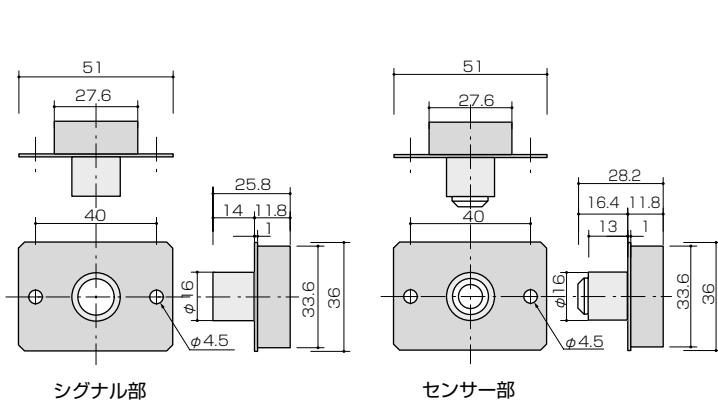
LEDシグナル
 サイズ：φ16

センサー部
 材 質：ボンデ鋼板
 （一部アルミニウム）

センサー
 サイズ：φ16

マイコン本体
 材 質：ボンデ鋼板
 サイズ：
 W55×D60×H70

例) 壁上部に取付ける場合
 *マイコン本体はメンテナンスが行える場所に設置してください。



近くにコンセントがあればOK
電気工事不要



センサー&本体壁面埋め込みOK
スッキリ