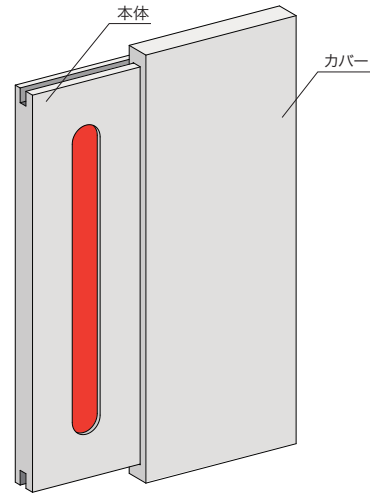
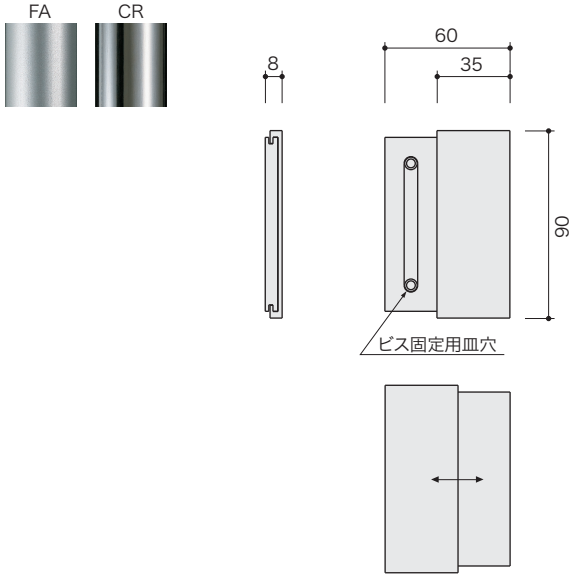


ハンディシグナル - プレートタイプ -

●スライドストッパー機能付き の為、縦・横どちらでもご使用出来ます。

材 質：アルミニウム
 表面仕上：FA (ファインアルマイト)
 : CR (クロームメッキ ※カバーのみ 本体はFA仕上げ)
 付 属 品：シール(赤)、強力両面テープ、M3×16皿タッピングビス×2ヶ付き
 ※シールは別注色対応が可能です。お問い合わせください。

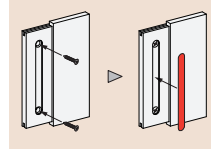
| | |
|-----------------|---------|
| FHSA-90×8-60-FA | ¥ 5,000 |
| FHSA-90×8-60-CR | ¥ 5,500 |



ビス止め・強力両面テープどちらでも取付ができます。

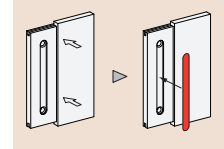
□ビス止め固定

1. 付属ビスで壁面(建具)に固定します。
2. 付属シールを貼付けします。



□両面テープ止め固定

1. 裏面に両面テープを貼付け、壁面に固定します。
2. 付属シールを貼付けします。

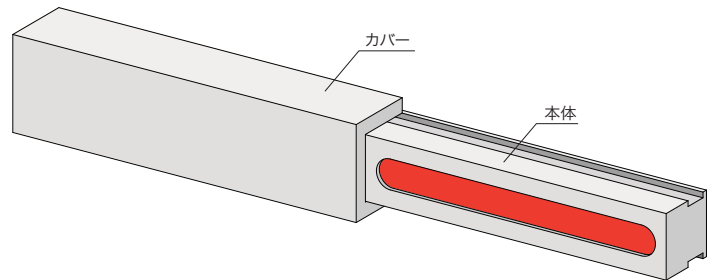
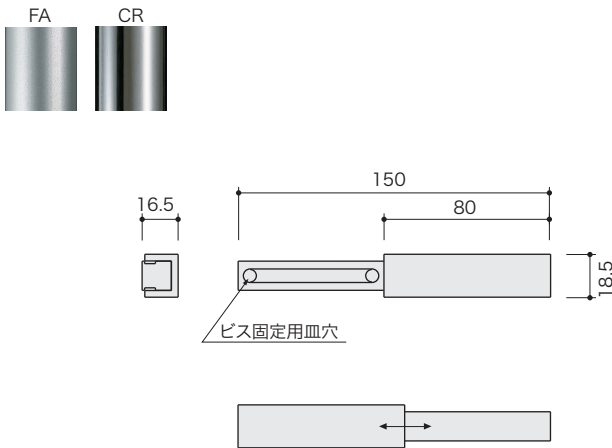


ハンディシグナル - バータイプ -

●スライドストッパー機能付き の為、縦・横どちらでもご使用できます。

材 質：アルミニウム
 表面仕上：FA (ファインアルマイト)
 : CR (クロームメッキ ※カバーのみ 本体はFA仕上げ)
 付 属 品：シール(赤)、強力両面テープ、M3×25皿タッピングビス×2ヶ付き
 ※シールは別注色対応が可能です。お問い合わせください。

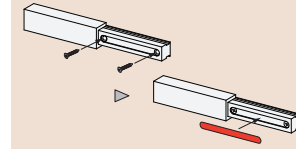
| | |
|-------------------|---------|
| FHSA-18×16-150-FA | ¥ 5,000 |
| FHSA-18×16-150-CR | ¥ 5,500 |



ビス止め・強力両面テープどちらでも取付ができます。

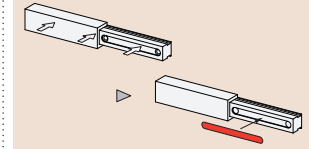
□ビス止め固定

1. 付属ビスで壁面(建具)に固定します。
2. 付属シールを貼付けします。



□両面テープ止め固定

1. 裏面に両面テープを貼付け、壁面に固定します。
2. 付属シールを貼付けします。



株式会社 ワンバイワン

本 社：大阪府東大阪市今米2丁目1番39号 〒578-0903 TEL 072-968-1011 FAX 072-968-1013
 東京オフィス：東京都港区赤坂1-1-16 細川ビル1F 〒107-0052 TEL 03-6229-1011 FAX 03-6229-1013
 (ショールーム)

E-mail : prosper@onebyone.ne.jp URL : http://www.onebyone.ne.jp

