



## シーリングラインベース

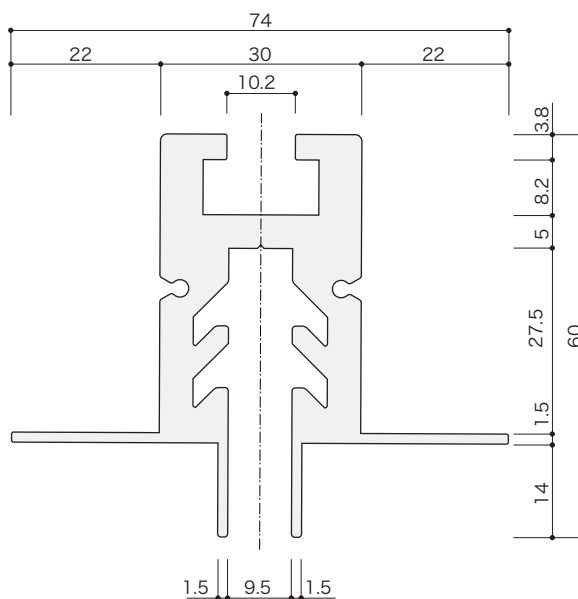
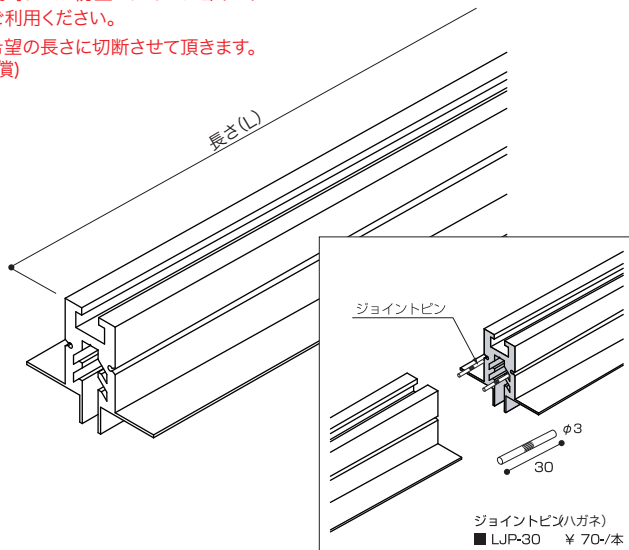
●シーリングラインベースを必要な位置に取り付けることにより、ハンガー、サイン、木棚等が自由に着脱できます。用途、季節に応じたレイアウトが可能です。

品番：CLB  
 材質：アルミニウム  
 表面仕上：FA(ファインアルマイト)  
 長さ(L)：3000mm 重量7.8k/本

CLB - 10 - 3000 - FA ￥ 24,000-

\* 接続時にズレ防止のためのジョイントピン  
 をご利用ください。

\* ご希望の長さに切断させていただきます。  
 (有償)

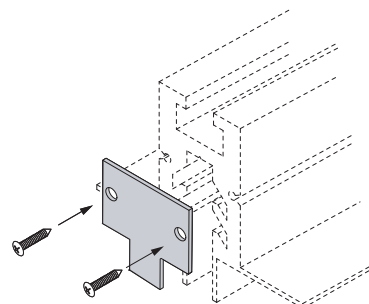
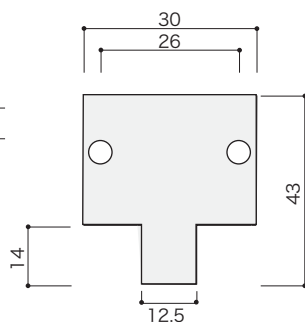


## シーリングラインエンドキャップ

●シーリングラインベースのコグチ用エンドキャップです。  
 ●機能としては、シーリングラインベースの開口部より天井面内部を見えなくするためのものです。

品番：CLEC  
 材質：スチール  
 表面仕上：FA(ファインアルマイト風塗装)  
 厚み(t)：1.2mm (M3×12タッピングビス2ヶ付き)

CLEC - FA ￥ 300-/ヶ



## シーリングラインベース用取付金物

●シーリングラインベースを施行するための下地金物です。

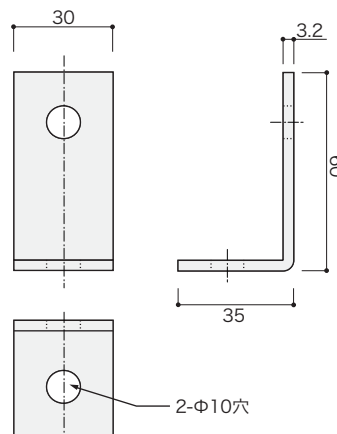
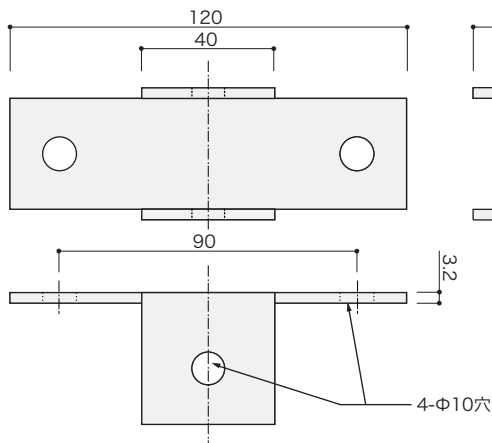
品番：CLBK  
 材質：スチール  
 表面仕上：クロメート処理  
 厚み(t)：3.2mm

CLBK - A ￥ 1,300-/ヶ

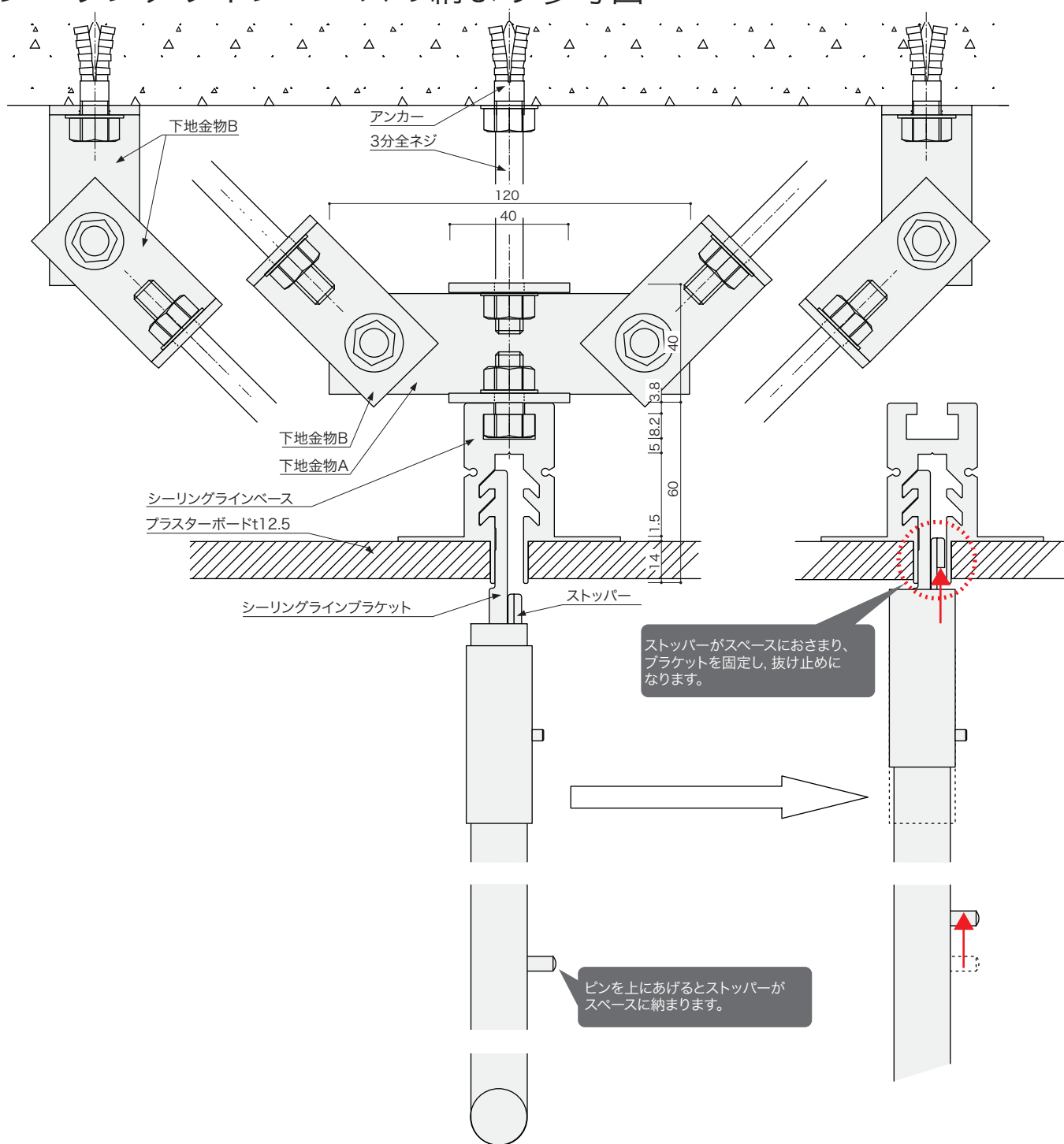
\* ボルト及びナットは付属していませんのでご注意ください。

\* 取付金物はシーリングラインベースに対して約500mmピッチで取付をしてください。

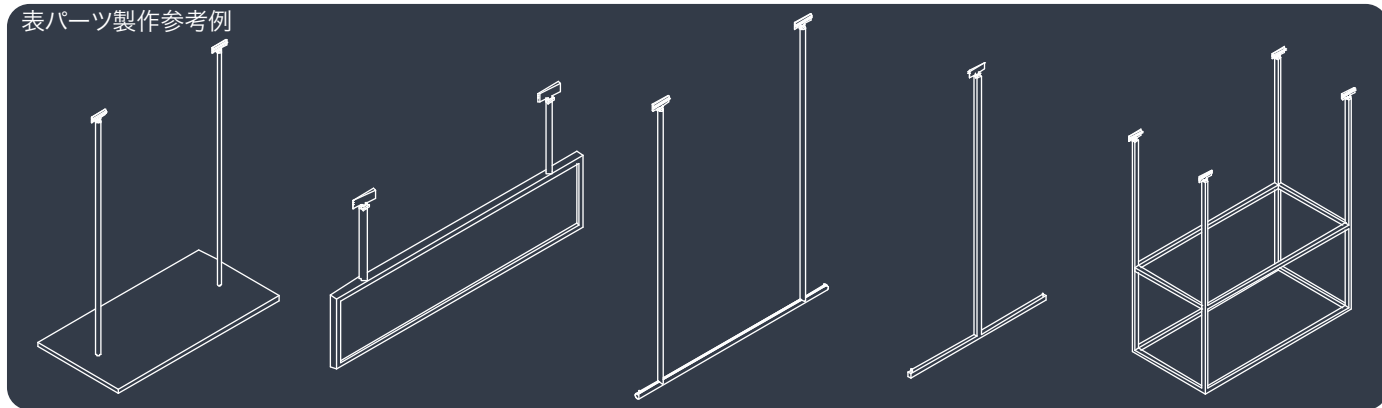
CLBK - B ￥ 600-/ヶ



# シーリングラインベースの納まり参考図



## 表パーツ製作参考例



## 株式会社 ワンバイワン

本社: 大阪府東大阪市今米2丁目1番39号 〒578-0903 TEL 072-968-1011 FAX 072-968-1013  
 東京オフィス: 東京都港区赤坂1丁目1番16号 細川ビル1F 〒107-0052 TEL 03-6229-1011 FAX 03-6229-1013  
 (ショールーム)

E-mail : prosper@onebyone.ne.jp URL : http://www.onebyone.ne.jp

特許申請中

掲載内容は品質向上のため予告なく仕様を変更させていただくことがあります。あらかじめご了承ください。

